

Musterring



Musterring

Preis- und Typenliste

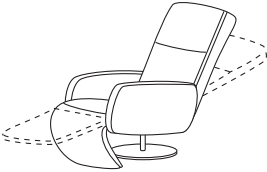
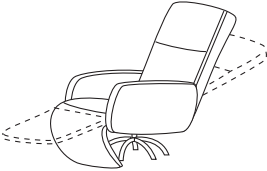


Wegen unterschiedlicher MwSt.-Sätze, Transport- und Abwicklungskosten hat außerhalb Deutschlands die jeweilige nationale Preisliste Gültigkeit.

M R 2 0 6 5

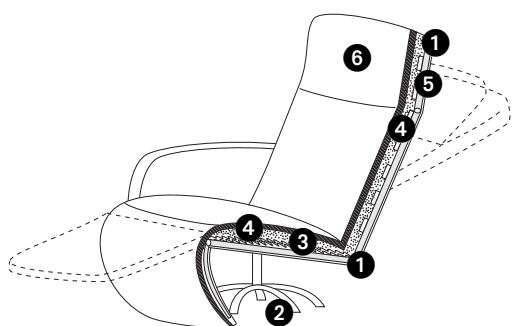
Band 3 – gültig ab 01.04.2012

Drehessel zum Vorzugspreis

	Best.-Nr. / Maße Beschreibung	EUR
	Vorschlag 1 bestehend aus: MP Drehessel mit Relaxfunktion und Standplatte, B 71 cm Ledergruppe Z 60	2348,- (VZ)
	Gegen Aufpreis: Doppelmotor Doppelmotor inkl. Akku	376,- 606,-
	Vorschlag 2 bestehend aus: MS Drehessel mit Relaxfunktion und Sternfuß, B 71 cm Ledergruppe Z 60	2098,- (VZ)
	Gegen Aufpreis: Doppelmotor Doppelmotor inkl. Akku	376,- 606,-



Drehsesselprogramm mit 3 unterschiedlichen Fußvarianten und 2 verschiedenen Sitz- und Rückenhöhen.



- ① Gestell: Metallrohrkonstruktion
- ② Fußform:
MS und MSH = Sternfuß F SG glänzend, Sternfuß F SM matt, MP und MPH = Fußplatte F PG glänzend, Fußplatte F PM matt, MB und MBH = bezogene Fußplatte
- ③ Unterfederung Sitz: dauerelastische Wellenfedern
- ④ Polsteraufbau Sitz: Polyätherschaum, Diolenabdeckung
- ⑤ Unterfederung Rücken: Polstergurte
- ⑥ Polsteraufbau Rücken: Polyätherschaum, Diolenabdeckung

Wellenbildung:

Durch die unterschiedlichen Beschaffenheiten der Bezugsmaterialien und der verarbeiteten Polsterwatte neigt dieses leger verarbeitete Modell zur Wellenbildung. Unterstützt wird diese Entwicklung dadurch, dass Stoff und Leder sich unter Einfluss von Körperwärme, Körperfeuchtigkeit und Körpergewicht mehr oder minder dehnen und dadurch „Wellen“ bilden. Wellen, welche durch die Dehnungseigenschaften der verwendeten Stoffe, Leder oder aufgrund großer Polsterflächen entstehen, stellen keinen Sachmangel dar. Es handelt sich um einen natürlichen Vorgang, der als Charaktereigenschaft leger verarbeiteter Modelle zu sehen ist.

Hinweis:

Bei den Modellen mit Handschalterbedienung befindet sich ein Magnet unter dem Bezug im linken Seitenteil. So kann der Handschalter magnetisch an der Außenseite des Seitenteils befestigt werden.

H 115/118 cm SH 47/50 cm T 81 cm			
Maße sind Ca.-Maße	B 71 cm T ausgeklappt 164 cm	B 71 cm T ausgeklappt 167 cm	B 71 cm T ausgeklappt 164 cm
Artikel	Drehsessel mit Sternfuß	Drehsessel mit Sternfuß, hoher Rücken	Drehsessel mit bezogenem Standfuß
Best.-Nr. 32230	MS	M SH	MB

Stoffgruppen

R	1854,-	1854,-	1917,-
S	1891,-	1891,-	1954,-
T	1894,-	1894,-	1960,-
V	1912,-	1912,-	1983,-
W	1889,-	1889,-	1967,-
Y	1891,-	1891,-	1975,-
O	1912,-	1912,-	2002,-
A	1944,-	1944,-	2040,-
B	1979,-	1979,-	2086,-
C	2019,-	2019,-	2134,-
D	2031,-	2031,-	2155,-
E	2105,-	2105,-	2249,-
F	2176,-	2176,-	2339,-
H	2249,-	2249,-	2433,-
Preis bei Stoffzugabe	1797,-	1797,-	1858,-
Bedarf uni (B 140 cm)	400 cm	400 cm	500 cm

Ledergruppen

Z 51, Z 59	2144,-	2144,-	2224,-
Z 60	2098,- (VZ)	2172,-	2253,-
Z 62	2197,-	2197,-	2286,-
Z 66	2224,-	2224,-	2316,-
Z 70	2238,-	2238,-	2330,-
Z 71	2251,-	2251,-	2343,-
Z 74	2261,-	2261,-	2355,-
Z 75	2270,-	2270,-	2370,-
Z 78	2305,-	2305,-	2412,-
Z 79	2360,-	2360,-	2468,-

Verarbeitung von Leder und Stoff

Die Verarbeitung von Zier-, Kapp- oder Doppelnähten kann in der Stoff- oder Lederausführung unterschiedlich ausfallen. Es besteht die Möglichkeit, dass bei der Stoffausführung die Nähte entfallen bzw. durch einfache Nähte ersetzt werden, da aufgrund der Stoffbreite z. B. ein Verschneiden der Rückenpartie nicht notwendig ist.

Modellspezifische Besonderheiten/Funktionen:




Das saloppe, legere Erscheinungsbild ist designtechnisch gewollt und gewünscht!

Funktion:

Durch Körperdruck neigt sich die Rückenlehne nach hinten, gleichzeitig gleitet der Sitz nach hinten und senkt sich etwas ab. Die Fußstütze fährt nach vorne/oben aus. Der Winkel zwischen Rückenlehne und Sitzfläche bleibt unverändert. Durch Betätigung der Zugschlaufe können Sie die Rückenlehne darüberhinaus weiter stufenlos absenken, ohne den Sitz oder die Fußstütze weiter zu verändern. Die Sessel sind serienmäßig mit einer stufenlosen Kopfverstellung ausgestattet.

Die warentypischen Produkteigenschaften, Garantiebestimmungen, Sicherheitshinweise, Gebrauchs- und Pflegeanweisungen enthält der Musterring Möbel-Gütepass (www.musterring.de).



H 115/118 cm SH 47/50 cm T 81 cm			
Maße sind Ca.-Maße	B 71 cm T ausgeklappt 167 cm	B 71 cm T ausgeklappt 164 cm	B 71 cm T ausgeklappt 167 cm
Artikel	Drehsessel mit bezogenem Standfuß, hoher Rücken	Drehsessel mit Standplatte	Drehsessel mit Standplatte, hoher Rücken
Best.-Nr. 32230	M BH	MP	M PH

Stoffgruppen

R	1917,-	2128,-	2128,-
S	1954,-	2169,-	2169,-
T	1960,-	2169,-	2169,-
V	1983,-	2184,-	2184,-
W	1967,-	2155,-	2155,-
Y	1975,-	2153,-	2153,-
O	2002,-	2172,-	2172,-
A	2040,-	2205,-	2205,-
B	2086,-	2238,-	2238,-
C	2134,-	2280,-	2280,-
D	2155,-	2289,-	2289,-
E	2249,-	2362,-	2362,-
F	2339,-	2433,-	2433,-
H	2433,-	2506,-	2506,-
Preis bei Stoffzugabe	1858,-	2063,-	2063,-
Bedarf uni (B 140 cm)	500 cm	400 cm	400 cm

Ledergruppen

Z 51, Z 59	2224,-	2416,-	2416,-
Z 60	2253,-	2348,- (VZ)	2441,-
Z 62	2286,-	2468,-	2468,-
Z 66	2316,-	2495,-	2495,-
Z 70	2330,-	2510,-	2510,-
Z 71	2343,-	2523,-	2523,-
Z 74	2355,-	2531,-	2531,-
Z 75	2370,-	2539,-	2539,-
Z 78	2412,-	2573,-	2573,-
Z 79	2468,-	2625,-	2625,-