

Musterring



Musterring

Preis- und Typenliste



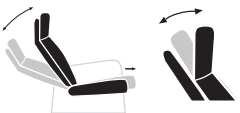

Wegen unterschiedlicher MwSt.-Sätze, Transport- und Abwicklungskosten hat außerhalb Deutschlands die jeweilige nationale Preisliste Gültigkeit.

M R 2 4 5 0

Band 4 – gültig ab 01.04.2012

Produktinformationen / Bestellhinweise

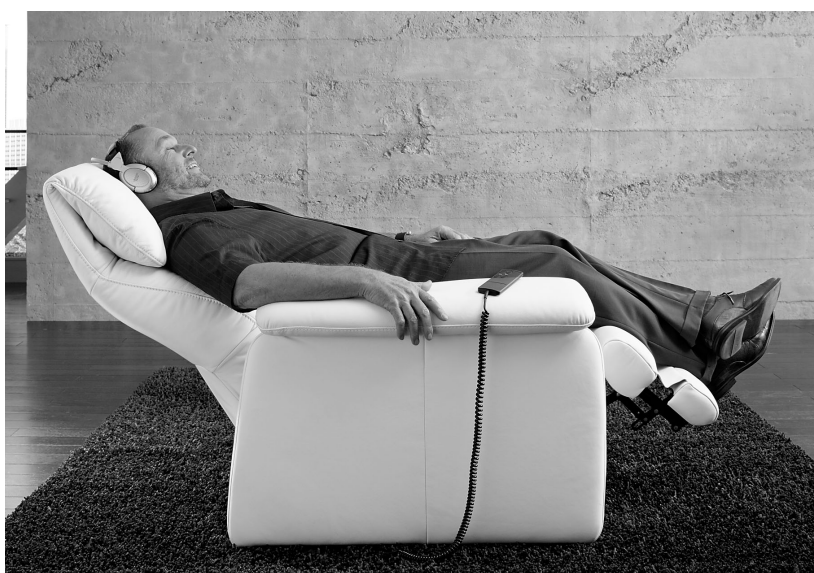
Ausführungen, Funktionen, Zubehör

		Best.-Nr.	Aufpreis pro Sitz
Standard	ohne Funktion		–
Classic  Sitz-/Rückenverstellung Die Typen mit der Zusatzfunktion Classic sind mit einer manuellen Sitz-/Rückenverstellung ausgestattet. Tiefe wenn ausgeklappt: 131 cm Es ist kein Zubehör wie Gasdruck, Motor etc. lieferbar. Kopfverstellung Kopfstütze ist bei allen Sitzeinheiten, die mit der Classic-Funktion ausgestattet werden, serienmäßig mittels Rasterbeschlag verstellbar. Funktion (Li/Mi/Re) wählbar.	manuelle Sitz-/Rückenverstellung, inkl. Kopfteilverstellung Desweiteren unbedingt bei mehrplätzig Typen die genaue Position, d. h. links und/oder Mitte und/oder rechts angeben!	C 10	86,–
DeLuxe  Sitz-/Rückenverstellung mit Fußstützenfunktion Die Typen mit der Zusatzfunktion DeLuxe sind mit einer manuellen Sitz-/Rückenverstellung mit Fußstützenfunktion ausgestattet. Tiefe wenn ausgeklappt: 164 cm mit Fußstützenverlängerung: 172 cm Kopfverstellung Kopfstütze ist bei allen Sitzeinheiten, die mit der DeLuxe-Funktion ausgestattet werden, serienmäßig mittels Rasterbeschlag verstellbar. Funktion (Li/Mi/Re) wählbar. Sitzraster 58 cm alle Zubehörteile enden mit 5 M-MH, N-NH, P-PH Sitzraster 63 cm alle Zubehörteile enden mit 6 V-VH, J-JH, Y-YH Sitzraster 75 cm alle Zubehörteile enden mit 7 C-CH	manuelle Sitz-/Rückenverstellung mit Fußstützenfunktion, inkl. Kopfteilverstellung Zubehör nur für DeLuxe: Gasdruck: Durch Körperdruck neigt sich die Rückenlehne um ca. 30 cm nach hinten, gleichzeitig fährt die Fußstütze komplett aus. Durch Ziehen der Schlaufe können Sie den Rücken darüberhinaus weiter stufenlos absenken. Motor: Auslösung erfolgt über die Fernbedienung: Rückenlehne neigt sich um ca. 30 cm nach hinten, gleichzeitig fährt die Fußstütze komplett aus. Durch nochmaliges Auslösen können Sie den Rücken darüberhinaus weiter stufenlos absenken (pro verstellbarem Sitz eine Fernbedienung). Motor inkl. Akku Doppelmotor Auslösung erfolgt über die Fernbedienung: Die Neigung der Rückenlehne kann unabhängig von der Fußstütze und umgekehrt verändert werden (pro verstellbarem Sitz eine Fernbedienung). Doppelmotor inkl. Akku Fußstützenverlängerung Es kann eine Fußstützenverlängerung bestellt werden. Dieses Zusatzpaket beinhaltet eine Verlängerung der serienmäßigen Fußstütze um ca. 8 – 10 cm. Um eine korrekte Umsetzung der Bestellung zu gewährleisten, ist es unbedingt erforderlich, dass die gewünschten Funktionen, bzw. Zubehörteile pro Type mit genauer Position aufgeführt werden. Desweiteren unbedingt bei mehrplätzig Typen die genaue Position, d. h. links und/oder Mitte und/oder rechts angeben! Bitte beachten Sie, dass innerhalb einer Type die Classic-Funktion nicht mit der DeLuxe-Funktion kombinierbar ist.	D 30 F 25, F 26, F 27 F 35, F 36, F 37 F 65, F 66, F 67 F 45, F 46, F 47 F 75, F 76, F 77 F 55, F 56, F 57	325,– 146,– 407,– 638,– 465,– 692,– 120,–

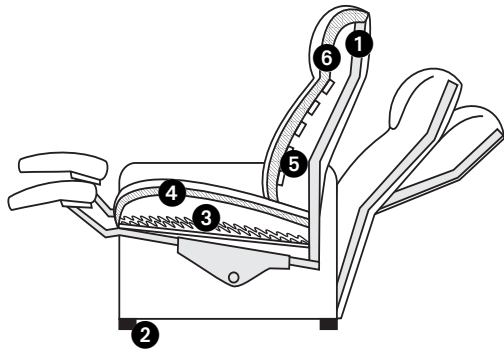
Produktinformationen / Bestellhinweise

Fußformen, Höhenmaße

	<u>Höhe 2,5 cm</u>	<u>Höhe 4,5 cm</u>
	 F 27 Holzfuß mit Metallband  F 26 Holz	 F 33 Holzfuß mit Metallband  F 38 Holz
<input type="checkbox"/> niedriger Rücken: Sitzhöhe Gesamthöhe	42 cm 108 cm	44 cm 110 cm
<input type="checkbox"/> hoher Rücken: Sitzhöhe Gesamthöhe	42 cm 116 cm	44 cm 118 cm






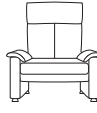
Sofas in 5 Breiten, Sessel in 2 Breiten.
 Jeweils wahlweise mit niedrigem oder hohem Rücken.
 Unterschiedlichste Funktionen möglich – Übersicht Seite 2.



- ① Gestell: Metallrohrkonstruktion
- ② Holzfuß mit Metallband oder Holzfuß in 2 Höhen
- ③ Sitz: Unterfederung Wellenfedern
- ④ Sitz: Polyätherschaum, Diolenabdeckung
- ⑤ Rücken: Unterfederung Polstergurte
- ⑥ Rücken: Polyätherschaum, Diolenabdeckung

Wellenbildung

Durch die unterschiedlichen Beschaffenheiten der Bezugsmaterialien und der verarbeiteten Polsterwatte neigt dieses leger verarbeitete Modell zur Wellenbildung. Unterstützt wird diese Entwicklung dadurch, dass Stoff und Leder sich unter Einfluss von Körperwärme, Körperfeuchtigkeit und Körpergewicht mehr oder minder dehnen und dadurch „Wellen“ bilden. Wellen, welche durch die Dehnungseigenschaften der verwendeten Stoffe, Leder oder aufgrund großer Polsterflächen entstehen, stellen keinen Sachmangel dar. Es handelt sich um einen natürlichen Vorgang, der als Charaktereigenschaft leger verarbeiteter Modelle zu sehen ist.

H s. Seite 2 SH 42 cm T 88 cm ST 52 cm				
Maße sind Ca.-Maße	B 99 cm	B 99 cm	B 104 cm	B 104 cm
Artikel	Sessel	Sessel, hoher Rücken	Sessel	Sessel, hoher Rücken
Best.-Nr. 36006	M	MH	V	VH

Stoffgruppen

R	904,-	952,-	946,-	992,-
S	922,-	970,-	964,-	1013,-
T	942,-	992,-	984,-	1037,-
V	962,-	1011,-	1003,-	1059,-
W	974,-	1027,-	1017,-	1073,-
Y	992,-	1047,-	1035,-	1093,-
O	1019,-	1073,-	1063,-	1121,-
A	1049,-	1109,-	1099,-	1163,-
B	1093,-	1155,-	1139,-	1207,-
C	1135,-	1195,-	1181,-	1251,-
D	1167,-	1231,-	1219,-	1289,-
E	1245,-	1321,-	1305,-	1379,-
F	1329,-	1408,-	1387,-	1470,-
H	1412,-	1490,-	1474,-	1562,-
Preis bei Stoffzugabe	878,-	922,-	916,-	964,-
Bedarf uni (B 140 cm)	550 cm	600 cm	600 cm	600 cm

Ledergruppen

Z 51, Z 59	1211,-	1279,-	1255,-	1327,-
Z 60	1227,-	1293,-	1273,-	1341,-
Z 62	1243,-	1307,-	1289,-	1357,-
Z 66	1301,-	1373,-	1351,-	1428,-
Z 70	1319,-	1391,-	1369,-	1444,-
Z 71	1337,-	1406,-	1385,-	1460,-
Z 74	1355,-	1424,-	1404,-	1482,-
Z 75	1377,-	1446,-	1428,-	1504,-
Z 79	1490,-	1572,-	1544,-	1628,-



Verarbeitung von Leder und Stoff

Die Verarbeitung von Zier-, Kapp- oder Doppelnähten kann in der Stoff- oder Lederausführung unterschiedlich ausfallen. Es besteht die Möglichkeit, dass bei der Stoffausführung die Nähte entfallen bzw. durch einfache Nähte ersetzt werden, da aufgrund der Stoffbreite z.B. ein Verschneiden der Rückenpartie nicht notwendig ist.

Modellspezifische Besonderheiten/Funktionen:
Das saloppe, legere Erscheinungsbild ist designtechnisch gewollt und gewünscht!



Die warentypischen Produkteigenschaften, Garantiebestimmungen, Sicherheitshinweise, Gebrauchs- und Pflegeanweisungen enthält der Musterring Möbel-Gütepass (www.musterring.de).

H s. Seite 2 SH 42 cm T 88 cm ST 52 cm				
Maße sind Ca.-Maße	B 157 cm	B 157 cm	B 167 cm	B 167 cm
Artikel	Sofa, 2-sitzig	Sofa, 2-sitzig, hoher Rücken	Sofa, 2-sitzig	Sofa, 2-sitzig, hoher Rücken
Best.-Nr. 36006	N	NH	J	JH

Stoffgruppen

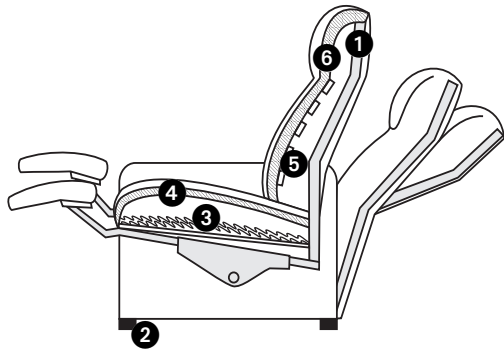
R	1389,-	1464,-	1510,-	1590,-
S	1418,-	1496,-	1542,-	1624,-
T	1448,-	1528,-	1570,-	1654,-
V	1474,-	1554,-	1596,-	1688,-
W	1488,-	1576,-	1618,-	1706,-
Y	1516,-	1602,-	1646,-	1738,-
O	1552,-	1642,-	1686,-	1780,-
A	1596,-	1694,-	1738,-	1837,-
B	1660,-	1758,-	1799,-	1907,-
C	1720,-	1823,-	1865,-	1981,-
D	1768,-	1869,-	1917,-	2035,-
E	1881,-	1995,-	2047,-	2173,-
F	1997,-	2125,-	2173,-	2312,-
H	2117,-	2250,-	2302,-	2450,-
Preis bei Stoffzugabe	1349,-	1422,-	1464,-	1544,-
Bedarf uni (B 140 cm)	800 cm	800 cm	800 cm	850 cm

Ledergruppen

Z 51, Z 59	1835,-	1937,-	1999,-	2111,-
Z 60	1857,-	1961,-	2023,-	2137,-
Z 62	1879,-	1983,-	2047,-	2167,-
Z 66	1965,-	2079,-	2147,-	2270,-
Z 70	1989,-	2105,-	2171,-	2294,-
Z 71	2013,-	2125,-	2193,-	2322,-
Z 74	2041,-	2157,-	2224,-	2354,-
Z 75	2071,-	2189,-	2258,-	2390,-
Z 79	2232,-	2364,-	2440,-	2586,-

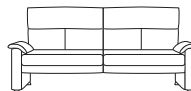
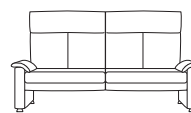
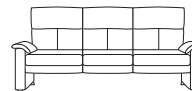
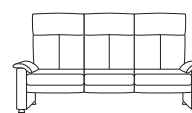
Sofas in 5 Breiten, Sessel in 2 Breiten.
 Jeweils wahlweise mit niedrigem oder hohem Rücken.
 Unterschiedlichste Funktionen möglich – Übersicht Seite 2.

Kissen und Zubehör finden Sie in der Preis- und Typenliste MR 2999.



- ① Gestell: Metallrohrkonstruktion
- ② Holzfuß mit Metallband oder Holzfuß in 2 Höhen
- ③ Sitz: Unterfederung Wellenfedern
- ④ Sitz: Polyätherschaum, Diolenabdeckung
- ⑤ Rücken: Unterfederung Polstergurte
- ⑥ Rücken: Polyätherschaum, Diolenabdeckung

Achtung:
 Die Arm- und Rückenlehnen sind nicht zum Sitzen geeignet.
 Die maximale Belastbarkeit beträgt ca. 15 kg.

H s. Seite 2 SH 42 cm T 88 cm ST 52 cm				
Maße sind Ca.-Maße	B 190 cm	B 190 cm	B 216 cm	B 216 cm
Artikel	Sofa, 2-sitzig	Sofa, 2-sitzig, hoher Rücken	Sofa, 3-sitzig	Sofa, 3-sitzig, hoher Rücken
Best.-Nr. 36006	C	CH	P	PH

Stoffgruppen

R	1652,-	1706,-	1867,-	1977,-
S	1686,-	1740,-	1907,-	2017,-
T	1720,-	1782,-	1943,-	2057,-
V	1750,-	1817,-	1977,-	2091,-
W	1774,-	1837,-	1997,-	2119,-
Y	1801,-	1873,-	2031,-	2153,-
O	1845,-	1921,-	2077,-	2202,-
A	1903,-	1983,-	2139,-	2270,-
B	1977,-	2057,-	2218,-	2352,-
C	2045,-	2137,-	2296,-	2440,-
D	2105,-	2196,-	2354,-	2504,-
E	2244,-	2348,-	2506,-	2667,-
F	2388,-	2502,-	2659,-	2835,-
H	2528,-	2655,-	2811,-	3000,-
Preis bei Stoffzugabe	1602,-	1654,-	1811,-	1917,-
Bedarf uni (B 140 cm)	900 cm	900 cm	1050 cm	1050 cm

Ledergruppen

Z 51, Z 59	2206,-	2286,-	2454,-	2601,-
Z 60	2230,-	2318,-	2484,-	2631,-
Z 62	2258,-	2348,-	2514,-	2661,-
Z 66	2368,-	2462,-	2631,-	2787,-
Z 70	2392,-	2490,-	2661,-	2821,-
Z 71	2422,-	2520,-	2691,-	2849,-
Z 74	2456,-	2556,-	2729,-	2891,-
Z 75	2494,-	2595,-	2765,-	2933,-
Z 79	2697,-	2811,-	2985,-	3162,-



H s. Seite 2 SH 42 cm T 88 cm ST 52 cm				
Maße sind Ca.-Maße	B 231 cm	B 231 cm	B 60, T 60 cm	B 14, H 20, T 47 cm
Artikel	Sofa, 3-sitzig	Sofa, 3-sitzig, hoher Rücken	Hocker mit Funktion	Steckseitenteil, in jede Sitzspalte einsteckbar
Best.-Nr. 36006	Y	YH	GF	ST

Stoffgruppen

R	2033,-	2143,-	477,-	110,-
S	2073,-	2187,-	487,-	112,-
T	2113,-	2232,-	493,-	118,-
V	2147,-	2270,-	499,-	122,-
W	2175,-	2300,-	501,-	124,-
Y	2210,-	2340,-	509,-	132,-
O	2260,-	2398,-	521,-	138,-
A	2332,-	2474,-	533,-	146,-
B	2416,-	2564,-	551,-	156,-
C	2504,-	2659,-	567,-	162,-
D	2570,-	2731,-	577,-	176,-
E	2739,-	2915,-	612,-	194,-
F	2907,-	3098,-	646,-	209,-
H	3076,-	3282,-	680,-	227,-
Preis bei Stoffzugabe	1971,-	2079,-	463,-	106,-
Bedarf uni (B 140 cm)	1050 cm	1100 cm	200 cm	150 cm

Ledergruppen



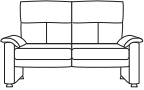
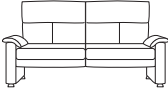

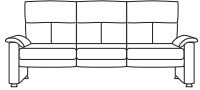

Z 51, Z 59	2675,-	2837,-	583,-	110,-
Z 60	2707,-	2869,-	589,-	110,-
Z 62	2741,-	2905,-	595,-	110,-
Z 66	2869,-	3044,-	616,-	112,-
Z 70	2899,-	3078,-	622,-	116,-
Z 71	2935,-	3112,-	626,-	116,-
Z 74	2975,-	3158,-	632,-	116,-
Z 75	3016,-	3204,-	638,-	116,-
Z 79	3256,-	3465,-	678,-	122,-

Bestellformular

(bitte ausfüllen und mit der Bestellung einsenden)

Achtung:

Bitte beachten Sie, dass Sie innerhalb einer Type die Classic-Funktion nicht mit der DeLuxe-Funktion kombinieren können.

					
Sitzraster in cm Gesamtinnenmaß ohne Armteil	<input type="checkbox"/> 58 cm <input type="checkbox"/> 58 cm	<input type="checkbox"/> 63 cm <input type="checkbox"/> 63 cm	<input type="checkbox"/> 2 x 58 cm <input type="checkbox"/> 116 cm	<input type="checkbox"/> 2 x 63 cm <input type="checkbox"/> 126 cm	
Rücken niedrig (ohne Kopfverstellung) Rücken hoch (ohne Kopfverstellung)	<input type="checkbox"/> M <input type="checkbox"/> MH	<input type="checkbox"/> V <input type="checkbox"/> VH	<input type="checkbox"/> N <input type="checkbox"/> NH	<input type="checkbox"/> J <input type="checkbox"/> JH	
niedrige Sitzhöhe (laut Preisliste) höhere Sitzhöhe (laut Preisliste + 2 cm)	<input type="checkbox"/> <input type="checkbox"/>	<input type="checkbox"/> <input type="checkbox"/>	<input type="checkbox"/> <input type="checkbox"/>	<input type="checkbox"/> <input type="checkbox"/>	
Sitzposition Classic-Funktion inkl. Kopfverstellung (kein Zubehör lieferbar)	Mitte <input type="checkbox"/> C10MI	Mitte <input type="checkbox"/> C10MI	Links Rechts <input type="checkbox"/> C10LI <input type="checkbox"/> C10RE	Links Rechts <input type="checkbox"/> C10LI <input type="checkbox"/> C10RE	oder
Sitzposition DeLuxe-Funktion inkl. Kopfverstellung + evtl. Gasdruck + evtl. Fußstützenverlängerung	Mitte <input type="checkbox"/> D30MI <input type="checkbox"/> F25MI <input type="checkbox"/> F55MI	Mitte <input type="checkbox"/> D30MI <input type="checkbox"/> F26MI <input type="checkbox"/> F56MI	Links Rechts <input type="checkbox"/> D30LI <input type="checkbox"/> D30RE <input type="checkbox"/> F25LI <input type="checkbox"/> F25RE <input type="checkbox"/> F55LI <input type="checkbox"/> F55RE	Links Rechts <input type="checkbox"/> D30LI <input type="checkbox"/> D30RE <input type="checkbox"/> F26LI <input type="checkbox"/> F26RE <input type="checkbox"/> F56LI <input type="checkbox"/> F56RE	oder
Sitzposition DeLuxe-Funktion inkl. Kopfverstellung + evtl. Motor + evtl. Motor inkl. Akku + evtl. Fußstützenverlängerung	Mitte <input type="checkbox"/> D30MI <input type="checkbox"/> F35MI <input type="checkbox"/> F65MI <input type="checkbox"/> F55MI	Mitte <input type="checkbox"/> D30MI <input type="checkbox"/> F36MI <input type="checkbox"/> F66MI <input type="checkbox"/> F56MI	Links Rechts <input type="checkbox"/> D30LI <input type="checkbox"/> D30RE <input type="checkbox"/> F35LI <input type="checkbox"/> F35RE <input type="checkbox"/> F65LI <input type="checkbox"/> F65RE <input type="checkbox"/> F55LI <input type="checkbox"/> F55RE	Links Rechts <input type="checkbox"/> D30LI <input type="checkbox"/> D30RE <input type="checkbox"/> F36LI <input type="checkbox"/> F36RE <input type="checkbox"/> F66LI <input type="checkbox"/> F66RE <input type="checkbox"/> F56LI <input type="checkbox"/> F56RE	oder
Sitzposition DeLuxe-Funktion inkl. Kopfverstellung + evtl. Doppelmotor + evtl. Doppelmotor inkl. Akku + evtl. Fußstützenverlängerung	Mitte <input type="checkbox"/> D30MI <input type="checkbox"/> F45MI <input type="checkbox"/> F75MI <input type="checkbox"/> F55MI	Mitte <input type="checkbox"/> D30MI <input type="checkbox"/> F46MI <input type="checkbox"/> F76MI <input type="checkbox"/> F56MI	Links Rechts <input type="checkbox"/> D30LI <input type="checkbox"/> D30RE <input type="checkbox"/> F45LI <input type="checkbox"/> F45RE <input type="checkbox"/> F75LI <input type="checkbox"/> F75RE <input type="checkbox"/> F55LI <input type="checkbox"/> F55RE	Links Rechts <input type="checkbox"/> D30LI <input type="checkbox"/> D30RE <input type="checkbox"/> F46LI <input type="checkbox"/> F46RE <input type="checkbox"/> F76LI <input type="checkbox"/> F76RE <input type="checkbox"/> F56LI <input type="checkbox"/> F56RE	oder
					
Sitzraster in cm Gesamtinnenmaß ohne Armteil	<input type="checkbox"/> 2 x 75 cm <input type="checkbox"/> 150 cm	<input type="checkbox"/> 3 x 58 cm <input type="checkbox"/> 174 cm	<input type="checkbox"/> 3 x 63 cm <input type="checkbox"/> 189 cm		
Rücken niedrig (ohne Kopfverstellung) Rücken hoch (ohne Kopfverstellung)	<input type="checkbox"/> C <input type="checkbox"/> CH	<input type="checkbox"/> P <input type="checkbox"/> PH	<input type="checkbox"/> Y <input type="checkbox"/> YH		
niedrige Sitzhöhe (laut Preisliste) höhere Sitzhöhe (laut Preisliste + 2 cm)	<input type="checkbox"/> <input type="checkbox"/>	<input type="checkbox"/> <input type="checkbox"/>	<input type="checkbox"/> <input type="checkbox"/>		
Sitzposition Classic-Funktion inkl. Kopfverstellung (kein Zubehör lieferbar)	Links Rechts <input type="checkbox"/> C10LI <input type="checkbox"/> C10RE	Links Mitte Rechts <input type="checkbox"/> C10LI <input type="checkbox"/> C10MI <input type="checkbox"/> C10RE	Links Mitte Rechts <input type="checkbox"/> C10LI <input type="checkbox"/> C10MI <input type="checkbox"/> C10RE		oder
Sitzposition DeLuxe-Funktion inkl. Kopfverstellung + evtl. Gasdruck + evtl. Fußstützenverlängerung	Links Rechts <input type="checkbox"/> D30LI <input type="checkbox"/> D30RE <input type="checkbox"/> F27LI <input type="checkbox"/> F27RE <input type="checkbox"/> F57LI <input type="checkbox"/> F57RE	Links Mitte Rechts <input type="checkbox"/> D30LI <input type="checkbox"/> D30MI <input type="checkbox"/> D30RE <input type="checkbox"/> F25LI <input type="checkbox"/> F25MI <input type="checkbox"/> F25RE <input type="checkbox"/> F55LI <input type="checkbox"/> F55MI <input type="checkbox"/> F55RE	Links Mitte Rechts <input type="checkbox"/> D30LI <input type="checkbox"/> D30MI <input type="checkbox"/> D30RE <input type="checkbox"/> F26LI <input type="checkbox"/> F26MI <input type="checkbox"/> F26RE <input type="checkbox"/> F56LI <input type="checkbox"/> F56MI <input type="checkbox"/> F56RE		oder
Sitzposition DeLuxe-Funktion inkl. Kopfverstellung + evtl. Motor + evtl. Motor inkl. Akku + evtl. Fußstützenverlängerung	Links Rechts <input type="checkbox"/> D30LI <input type="checkbox"/> D30RE <input type="checkbox"/> F37LI <input type="checkbox"/> F37RE <input type="checkbox"/> F67LI <input type="checkbox"/> F67RE <input type="checkbox"/> F57LI <input type="checkbox"/> F57RE	Links Mitte Rechts <input type="checkbox"/> D30LI <input type="checkbox"/> D30MI <input type="checkbox"/> D30RE <input type="checkbox"/> F35LI <input type="checkbox"/> F35MI <input type="checkbox"/> F35RE <input type="checkbox"/> F65LI <input type="checkbox"/> F65MI <input type="checkbox"/> F65RE <input type="checkbox"/> F55LI <input type="checkbox"/> F55MI <input type="checkbox"/> F55RE	Links Mitte Rechts <input type="checkbox"/> D30LI <input type="checkbox"/> D30MI <input type="checkbox"/> D30RE <input type="checkbox"/> F36LI <input type="checkbox"/> F36MI <input type="checkbox"/> F36RE <input type="checkbox"/> F66LI <input type="checkbox"/> F66MI <input type="checkbox"/> F66RE <input type="checkbox"/> F56LI <input type="checkbox"/> F56MI <input type="checkbox"/> F56RE		oder
Sitzposition DeLuxe-Funktion inkl. Kopfverstellung + evtl. Doppelmotor + evtl. Doppelmotor inkl. Akku + evtl. Fußstützenverlängerung	Links Rechts <input type="checkbox"/> D30LI <input type="checkbox"/> D30RE <input type="checkbox"/> F47LI <input type="checkbox"/> F47RE <input type="checkbox"/> F77LI <input type="checkbox"/> F77RE <input type="checkbox"/> F57LI <input type="checkbox"/> F57RE	Links Mitte Rechts <input type="checkbox"/> D30LI <input type="checkbox"/> D30MI <input type="checkbox"/> D30RE <input type="checkbox"/> F45LI <input type="checkbox"/> F45MI <input type="checkbox"/> F45RE <input type="checkbox"/> F75LI <input type="checkbox"/> F75MI <input type="checkbox"/> F75RE <input type="checkbox"/> F55LI <input type="checkbox"/> F55MI <input type="checkbox"/> F55RE	Links Mitte Rechts <input type="checkbox"/> D30LI <input type="checkbox"/> D30MI <input type="checkbox"/> D30RE <input type="checkbox"/> F46LI <input type="checkbox"/> F46MI <input type="checkbox"/> F46RE <input type="checkbox"/> F76LI <input type="checkbox"/> F76MI <input type="checkbox"/> F76RE <input type="checkbox"/> F56LI <input type="checkbox"/> F56MI <input type="checkbox"/> F56RE		oder