

Musterring



Musterring

Preis- und Typenliste

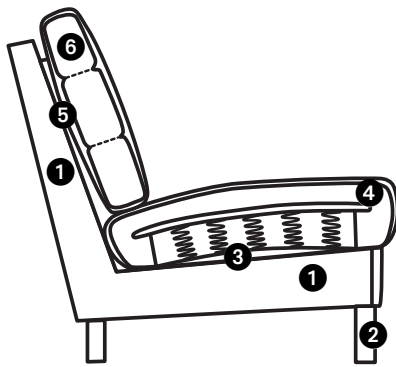


Wegen unterschiedlicher MwSt.-Sätze, Transport- und Abwicklungskosten hat außerhalb Deutschlands die jeweilige nationale Preisliste Gültigkeit.

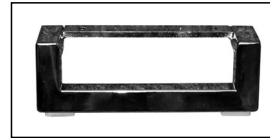
M R 2 9 0 0

Band 4 – gültig ab 01.04.2012

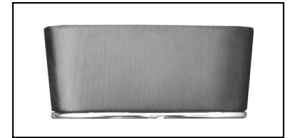
Sofa- und Anreihprogramm, alle Rücken mehrstufig hochklappbar. Dazu Drehsessel und Longchair.



- ① Gestell: Buche-Holzkonstruktion
- ② Fußform: Metallfuß F 1T oder Holzfuß mit Metallband F 83
Fußform Einzelsessel ME 05:
Metallfuß F 1F oder Holzfuß F 2X
Fußform Drehsessel MD 05:
Chromteller
- ③ Unterfederung Sitz: dauerelastische Wellenfedern
- ④ Polsteraufbau Sitz: Polyätherschaum mit eingearbeitetem Federkern, Diolenabdeckung
- ⑤ Unterfederung Rücken: Buche-Rückenbrett mit Polyätherschaum und Diolen ummantelt
- ⑥ Polsteraufbau Rücken: Polyätherschaum mit Diolenabdeckung



Metallfuß F 1T

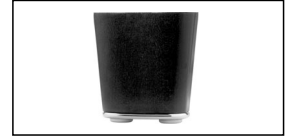


Holzfuß F 83 *

nur für ME 05:



Metallfuß F 1F



Holzfuß F 2X *

* Lackiert, in verschiedenen Farben lieferbar (siehe Farbkarte).

H 66 cm SH 40 cm T 108 cm				
Maße sind Ca.-Maße	B 80, H 70, SH 42, T 81 cm	B 80, H 70, SH 42, T 81 cm	B 226 cm	B 256 cm
Artikel	Einzelsessel	Drehsessel	Sofa, 3-sitzig mit Rückenverstellung	Sofa, 3-sitzig mit Rückenverstellung
Best.-Nr. 20 650	ME 05	MD 05	PF	PF 002

Stoffgruppen

R	950,-	950,-	1644,-	1704,-
S	968,-	968,-	1676,-	1738,-
T	978,-	978,-	1702,-	1774,-
V	988,-	988,-	1730,-	1801,-
W	986,-	986,-	1740,-	1823,-
Y	999,-	999,-	1770,-	1849,-
O	1015,-	1015,-	1803,-	1895,-
A	1033,-	1033,-	1853,-	1949,-
B	1063,-	1063,-	1917,-	2025,-
C	1093,-	1093,-	1983,-	2093,-
D	1109,-	1109,-	2031,-	2147,-
E	1167,-	1167,-	2151,-	2286,-
F	1223,-	1223,-	2278,-	2430,-
H	1277,-	1277,-	2400,-	2572,-
Preis bei Stoffzugabe	920,-	920,-	1594,-	1652,-
Bedarf uni (B 140 cm)	350 cm	350 cm	750 cm	950 cm

Ledergruppen

Z 51, Z 59	1125,-	1125,-	2240,-	2368,-
Z 60	1133,-	1133,-	2264,-	2392,-
Z 62	1141,-	1141,-	2288,-	2420,-
Z 66	1177,-	1177,-	2388,-	2534,-
Z 70	1185,-	1185,-	2416,-	2564,-
Z 71	1193,-	1193,-	2438,-	2588,-
Z 74	1197,-	1197,-	2458,-	2609,-
Z 75	1201,-	1201,-	2480,-	2633,-
Z 78	1241,-	1241,-	2578,-	2745,-
Z 79	1255,-	1255,-	2635,-	2813,-



Verarbeitung von Leder und Stoff

Die Verarbeitung von Zier-, Kapp- oder Doppelnähten kann in der Stoff- oder Lederausführung unterschiedlich ausfallen. Es besteht die Möglichkeit, dass bei der Stoffausführung die Nähte entfallen bzw. durch einfache Nähte ersetzt werden, da aufgrund der Stoffbreite z. B. ein Verschneiden der Rückenpartie nicht notwendig ist.

Modellspezifische Besonderheiten/Funktionen:

Das saloppe, legere Erscheinungsbild ist designtechnisch gewollt und gewünscht!

Die warentypischen Produkteigenschaften, Garantiebestimmungen, Sicherheitshinweise, Gebrauchs- und Pflegeanweisungen enthält der Musterring Möbel-Gütepass (www.musterring.de).

** Gegen Aufpreis:

A 02

motorische Sitzverstellung, möglich bei PF, PF 002, PF06/PF07 und PF062/PF072
628,- EUR



			**	**
H 66 cm SH 40 cm T 108 cm				
Maße sind Ca.-Maße	B 150 cm	B 180 cm	B 188 cm	B 218 cm
Artikel	Anreihelement, 3-sitzig, mit Rückenverstellung	Anreihelement, 3-sitzig, mit Rückenverstellung	Anreihsofa, 3-sitzig, Armlehne rechts oder links mit Rückenverstellung	Anreihsofa, 3-sitzig, Armlehne rechts oder links mit Rückenverstellung
Best.-Nr. 20 650	PF 05	PF 052	PF 06 (re.) PF 07 (li.)	PF 062 (re.) PF 072 (li.)

Stoffgruppen

R	1171,-	1279,-	1365,-	1462,-
S	1195,-	1305,-	1393,-	1494,-
T	1225,-	1339,-	1420,-	1528,-
V	1245,-	1365,-	1444,-	1554,-
W	1271,-	1385,-	1462,-	1574,-
Y	1295,-	1414,-	1486,-	1606,-
O	1327,-	1450,-	1520,-	1644,-
A	1373,-	1500,-	1566,-	1696,-
B	1428,-	1564,-	1624,-	1768,-
C	1486,-	1626,-	1684,-	1831,-
D	1528,-	1672,-	1726,-	1881,-
E	1638,-	1796,-	1841,-	2011,-
F	1752,-	1919,-	1955,-	2143,-
H	1861,-	2039,-	2071,-	2272,-
Preis bei Stoffzugabe	1137,-	1239,-	1323,-	1420,-
Bedarf uni (B 140 cm)	650 cm	750 cm	700 cm	850 cm

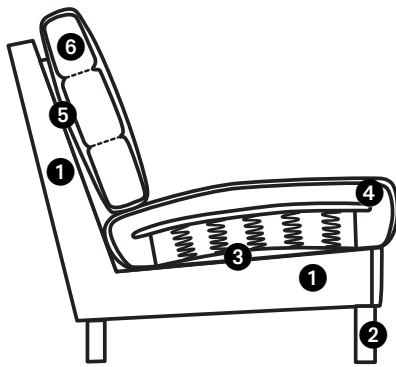
Ledergruppen

Z 51, Z 59	1514,-	1690,-	1744,-	1985,-
Z 60	1528,-	1708,-	1796,-	2013,-
Z 62	1546,-	1728,-	1847,-	2039,-
Z 66	1610,-	1803,-	1967,-	2149,-
Z 70	1628,-	1819,-	1985,-	2173,-
Z 71	1646,-	1843,-	1995,-	2195,-
Z 74	1656,-	1855,-	2019,-	2212,-
Z 75	1666,-	1869,-	2043,-	2230,-
Z 78	1734,-	1943,-	2123,-	2326,-
Z 79	1770,-	1991,-	2177,-	2384,-

Sofa- und Anreihprogramm, alle Rücken mehrstufig hochklappbar.
Dazu Drehsessel und Longchair.

*** Gegen Aufpreis:

... R
Rollen für Hocker,
möglich bei G 002 und G 004
Best.-Nr. mit R ergänzen
(z. B. G 002R)
88,- EUR



- ① Gestell: Buche-Holzkonstruktion
- ② Fußform: Metallfuß F 1T oder Holzfuß mit Metallband F 83
Fußform Einzelsessel ME 05: Metallfuß F 1F oder Holzfuß F 2X
Fußform Drehsessel MD 05: Chromteller
- ③ Unterfederung Sitz: dauerelastische Wellenfedern
- ④ Polsteraufbau Sitz: Polyätherschaum mit eingearbeitetem Federkern, Diolenabdeckung
- ⑤ Unterfederung Rücken: Buche-Rückenbrett mit Polyätherschaum und Diolen ummantelt
- ⑥ Polsteraufbau Rücken: Polyätherschaum mit Diolenabdeckung



H 66 cm SH 40 cm T 108 cm			 ***	 ***
Maße sind Ca.-Maße	B 106, T 228 cm	B 111, T 182 cm	B 82, H 40, T 65 cm	B 154, H 40, T 65 cm
Artikel	Ecksofa mit Hockerabschluss rechts oder links mit Rückenverstellung	Longchair rechts oder links mit Rückenverstellung	Hocker	Hocker, übergroß
Best.-Nr. 20 650	FG 06 (re.) FG 07 (li.)	KF 06 (re.) KF 07 (li.)	G 002	G 004

Stoffgruppen

R	1851,-	1271,-	469,-	585,-
S	1889,-	1297,-	479,-	597,-
T	1915,-	1323,-	489,-	608,-
V	1937,-	1341,-	495,-	618,-
W	1943,-	1349,-	497,-	626,-
Y	1969,-	1371,-	503,-	640,-
O	2001,-	1397,-	515,-	658,-
A	2053,-	1440,-	529,-	678,-
B	2117,-	1488,-	547,-	706,-
C	2179,-	1536,-	563,-	734,-
D	2222,-	1572,-	575,-	754,-
E	2344,-	1668,-	608,-	808,-
F	2466,-	1766,-	642,-	860,-
H	2594,-	1861,-	676,-	914,-
Preis bei Stoffzugabe	1796,-	1231,-	455,-	565,-
Bedarf uni (B 140 cm)	750 cm	650 cm	250 cm	350 cm

Ledergruppen

Z 51, Z 59	2432,-	1604,-	555,-	668,-
Z 60	2456,-	1648,-	559,-	686,-
Z 62	2482,-	1694,-	565,-	706,-
Z 66	2582,-	1803,-	581,-	744,-
Z 70	2607,-	1815,-	583,-	762,-
Z 71	2631,-	1823,-	593,-	772,-
Z 74	2647,-	1845,-	593,-	780,-
Z 75	2665,-	1867,-	595,-	790,-
Z 78	2765,-	1937,-	612,-	818,-
Z 79	2821,-	1983,-	622,-	838,-

**Wellenbildung:**

Durch die unterschiedlichen Beschaffenheiten der Bezugsmaterialien und der verarbeiteten Polsterwatte neigt dieses leger verarbeitete Modell zur Wellenbildung. Unterstützt wird diese Entwicklung dadurch, dass Stoff und Leder sich unter Einfluss von Körperwärme, Körperfeuchtigkeit und Körpergewicht mehr oder minder dehnen und dadurch „Wellen“ bilden. Wellen, welche durch die Dehnungseigenschaften der verwendeten Stoffe, Leder oder aufgrund großer Polsterflächen entstehen, stellen keinen Sachmangel dar. Es handelt sich um einen natürlichen Vorgang, der als Charaktereigenschaft leger verarbeiteter Modelle zu sehen ist.

Kontrastfaden:

Das Programm ist in einigen Lederqualitäten, bzw. in einigen Lederfarben mit farblich abgesetztem Kontrastfaden lieferbar, siehe hierzu KF-Bügel im Stoff-/Lederwagen. Bitte immer die KF-Nummer angeben, da sonst Ton in Ton geliefert wird.



Maße sind Ca.-Maße	62 x 53 cm	70 x 70 cm		
Artikel	Kissen, groß	Kissen, groß	Sockelfuß	
Best.-Nr. 20 650	U 62	U 69	Z	

Stoffgruppen

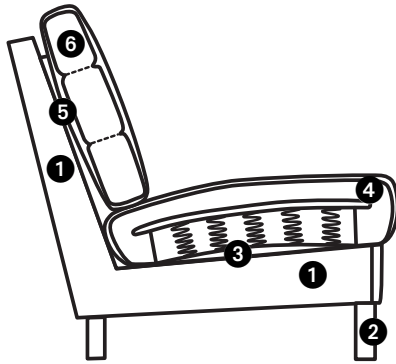
R	86,-	116,-	90,-	
S	88,-	118,-	90,-	
T	94,-	132,-	90,-	
V	96,-	138,-	90,-	
W	104,-	148,-	90,-	
Y	106,-	160,-	90,-	
O	112,-	166,-	90,-	
A	118,-	182,-	90,-	
B	124,-	196,-	90,-	
C	136,-	211,-	90,-	
D	144,-	223,-	90,-	
E	156,-	257,-	90,-	
F	174,-	287,-	90,-	
H	192,-	317,-	90,-	
Preis bei Stoffzugabe	84,-	112,-	90,-	
Bedarf uni (B 140 cm)	100 cm	200 cm	-	

Ledergruppen

Z 51, Z 59	144,-	186,-	90,-	
Z 60	146,-	188,-	90,-	
Z 62	150,-	192,-	90,-	
Z 66	160,-	205,-	90,-	
Z 70	160,-	209,-	90,-	
Z 71	164,-	211,-	90,-	
Z 74	166,-	215,-	90,-	
Z 75	168,-	219,-	90,-	
Z 78	178,-	235,-	90,-	
Z 79	188,-	245,-	90,-	

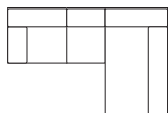
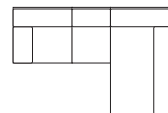
Sofa- und Anreihprogramm, alle Rücken mehrstufig hochklappbar.
Dazu Drehsessel und Longchair.

Kissen und Zubehör finden Sie in der Preis- und Typenliste MR 2999.



- ① Gestell: Buche-Holzkonstruktion
- ② Fußform: Metallfuß F 1T oder Holzfuß mit Metallband F 83
Fußform Einzelsessel ME 05: Metallfuß F 1F oder Holzfuß F 2X
Fußform Drehsessel MD 05: Chromteller
- ③ Unterfederung Sitz: dauerelastische Wellenfedern
- ④ Polsteraufbau Sitz: Polyätherschaum mit eingearbeitetem Federkern, Diolenabdeckung
- ⑤ Unterfederung Rücken: Buche-Rückenbrett mit Polyätherschaum und Diolen ummantelt
- ⑥ Polsteraufbau Rücken: Polyätherschaum mit Diolenabdeckung

Achtung:
Die Arm- und Rückenlehnen sind nicht zum Sitzen geeignet.
Die maximale Belastbarkeit beträgt ca. 15 kg.

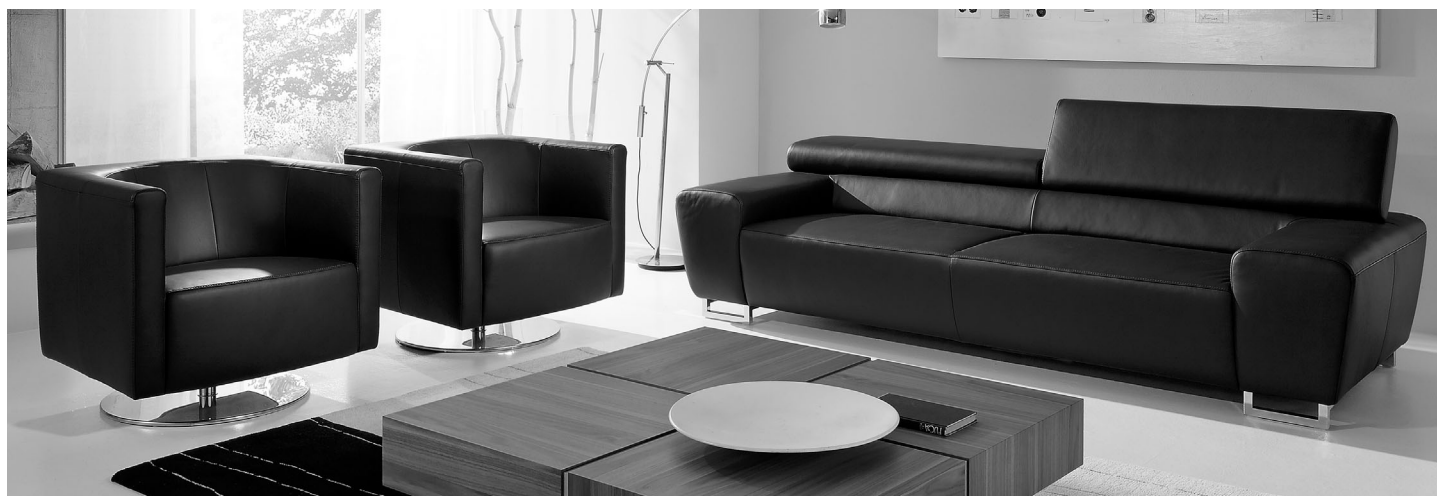
	 <p>299 x 182 cm</p>	 <p>329 x 182 cm</p>
Maße sind Ca.-Maße		
Artikel	Anreihsofa, 3-sitzig, Armlehne links – Longchair rechts, mit Rückenverstellung	Anreihsofa, 3-sitzig, Armlehne links – Longchair rechts, mit Rückenverstellung
Best.-Nr. 20 650	PF 07 – KF 06	PF 072 – KF 06

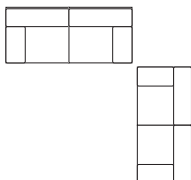
Stoffgruppen

R	2636,-	2733,-
S	2690,-	2791,-
T	2743,-	2851,-
V	2785,-	2895,-
W	2811,-	2923,-
Y	2857,-	2977,-
O	2917,-	3041,-
A	3006,-	3136,-
B	3112,-	3256,-
C	3220,-	3367,-
D	3298,-	3453,-
E	3509,-	3679,-
F	3721,-	3909,-
H	3932,-	4133,-
Preis bei Stoffzugabe	2554,-	2651,-
Bedarf uni (B 140 cm)	1350 cm	1500 cm

Ledergruppen

Z 51, Z 59	3348,-	3589,-
Z 60	3444,-	3661,-
Z 62	3541,-	3733,-
Z 66	3770,-	3952,-
Z 70	3800,-	3988,-
Z 71	3818,-	4018,-
Z 74	3864,-	4057,-
Z 75	3910,-	4097,-
Z 78	4060,-	4263,-
Z 79	4160,-	4367,-



Maße sind Ca.-Maße	 334 x 364 cm	
Artikel	Sofa, 3-sitzig (B 226 cm) – Sofa, 3-sitzig (B 256 cm), mit Rückenverstellung	
Best.-Nr. 20 650	PF – PF 002	

Stoffgruppen

R	3348,-	
S	3414,-	
T	3476,-	
V	3531,-	
W	3563,-	
Y	3619,-	
O	3698,-	
A	3802,-	
B	3942,-	
C	4076,-	
D	4178,-	
E	4437,-	
F	4708,-	
H	4972,-	
Preis bei Stoffzugabe	3246,-	
Bedarf uni (B 140 cm)	1700 cm	

Ledergruppen

Z 51, Z 59	4608,-	
Z 60	4656,-	
Z 62	4708,-	
Z 66	4922,-	
Z 70	4980,-	
Z 71	5026,-	
Z 74	5067,-	
Z 75	5113,-	
Z 78	5323,-	
Z 79	5448,-	

Bilder

