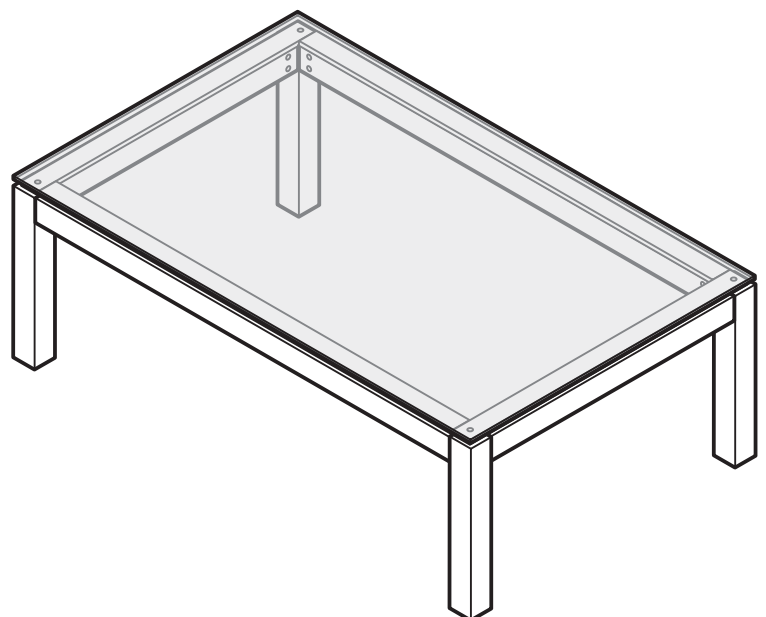
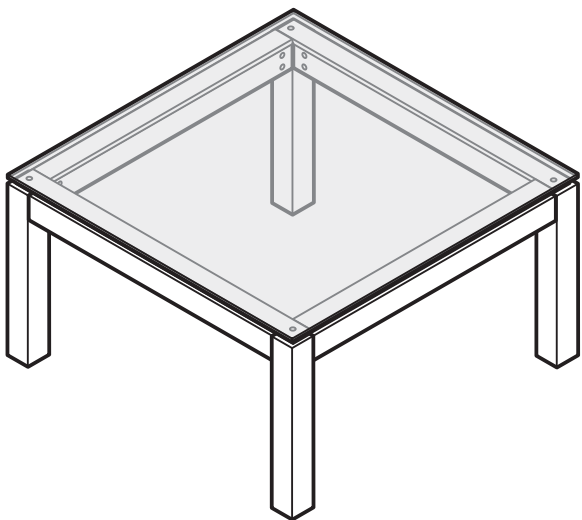
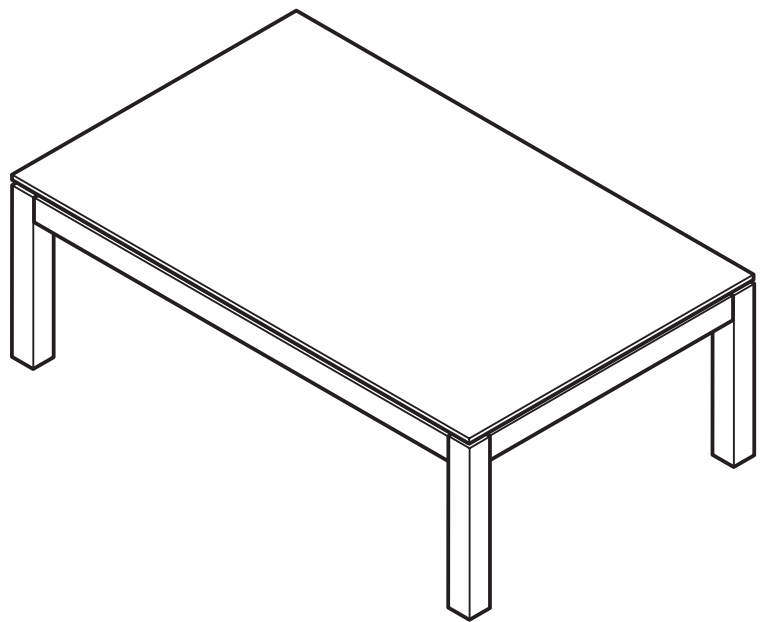
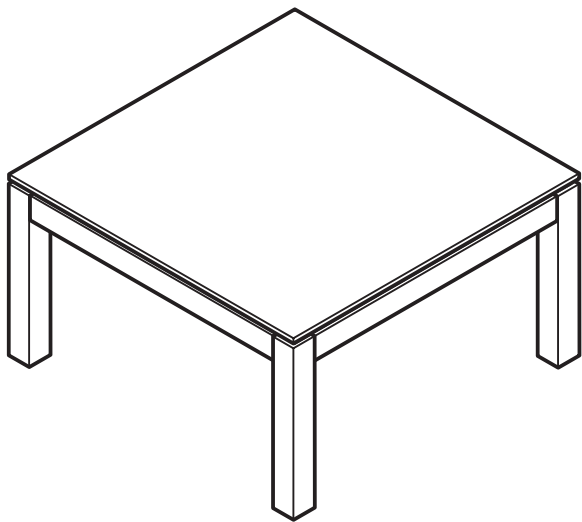


Aufbauanweisung

Couchtische KARA

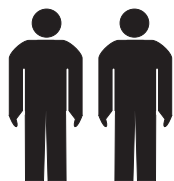


Couchtische KARA

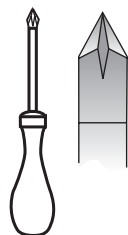
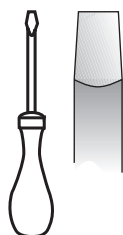
Sehr geehrte Kundin, sehr geehrter Kunde

Bitte lesen Sie diese Montageanleitung gut durch, da wir für Fehler die durch falsche Montage entstehen, keine Haftung übernehmen!

Für die Montage benötigen Sie:

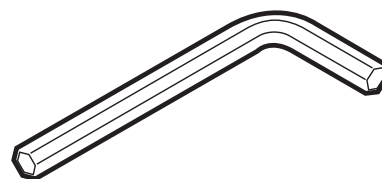


2 Personen.



Inbusschlüssel
(SW5)

1 x



Beschlagteile für Couchtisch mit Holzplatte

Schraube
(MS)

8 x



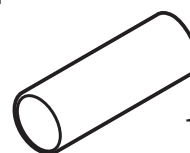
Bolzen
(B8)

8 x



Dübel
(D2)

4 x



15x30

Beschlagteile für Couchtisch mit Glasplatte

Schraube
(MS)

8 x



Bolzen
(B8)

8 x



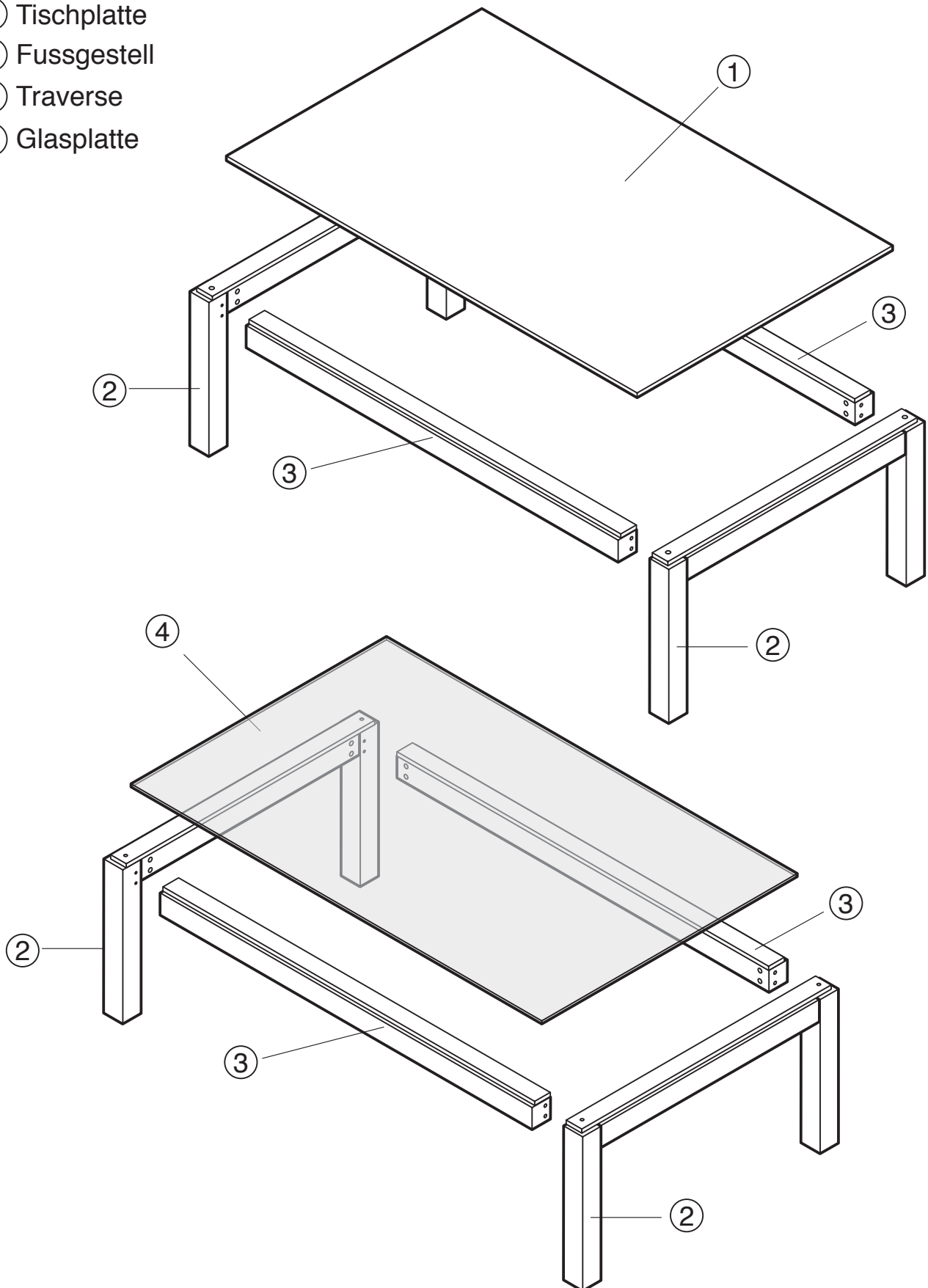
Glassauger
(gt)

4 x



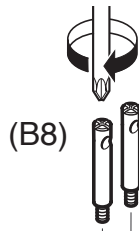
Couchtische KARA

- ① Tischplatte
- ② Fussgestell
- ③ Traverse
- ④ Glasplatte



Couchtische KARA

② Fussgestell



Bolzen (B8)

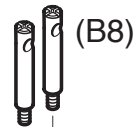
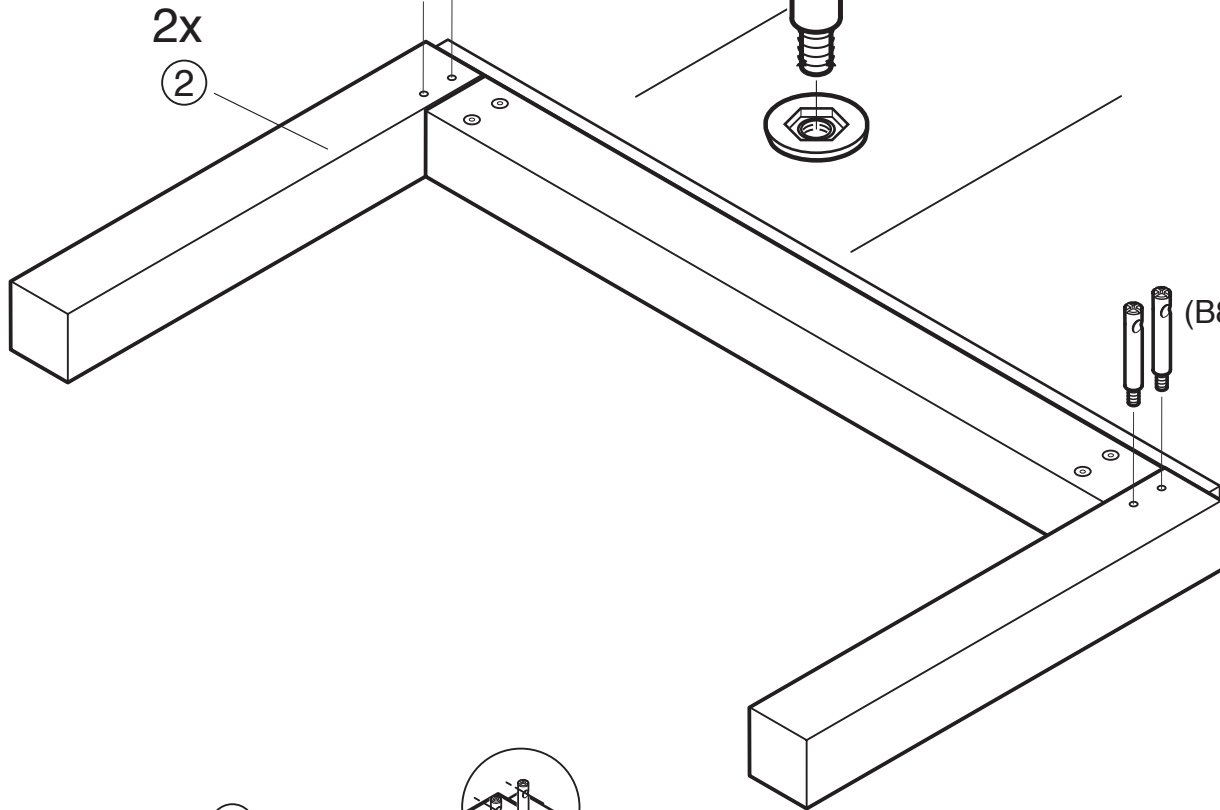
Bolzen (B8)

8 x

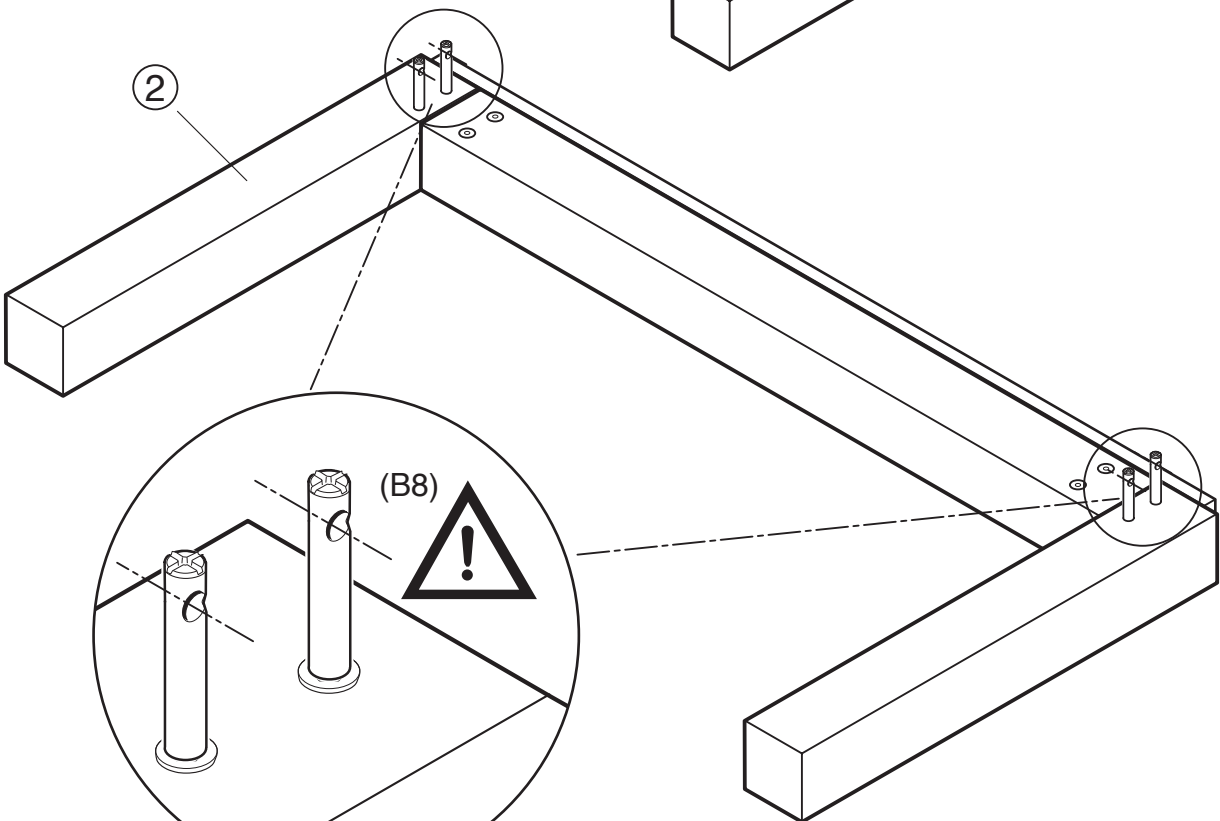


2x

②



②



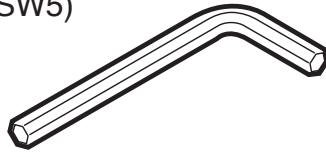
Couchtische KARA

② Fussgestell

③ Traverse

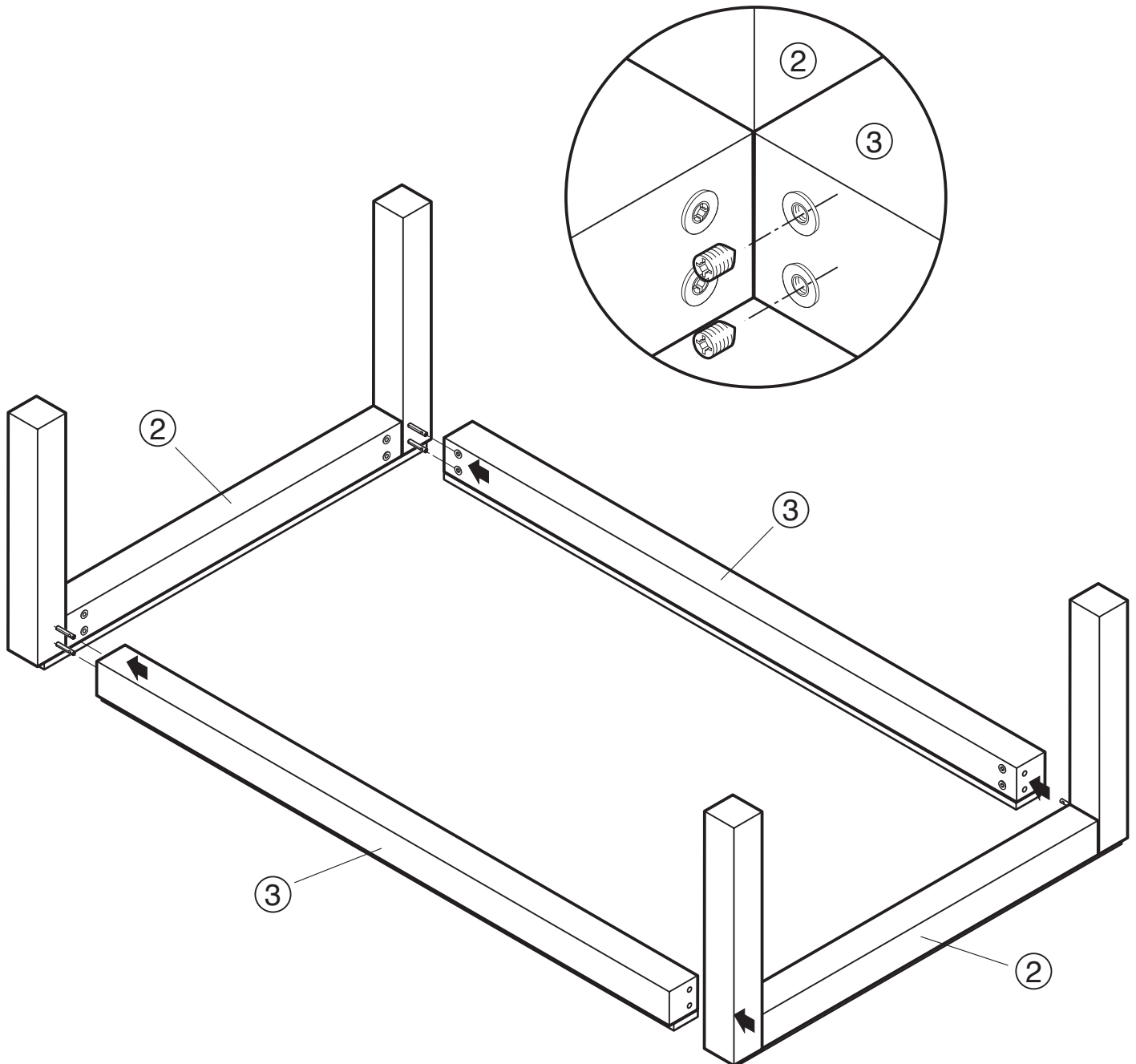
Inbusschlüssel
(SW5)

1 x



Schraube
(MS)

8 x



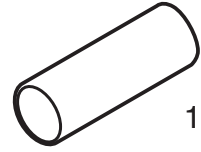
Couhtische KARA

Couhtisch mit Holzplatte

① Tischplatte

Dübel
(D2)

4 x



15x30

1)

(D2)

(D2)

①

UNTEN

(D2)

(D2)

2)

①

③

②

Couchtische KARA

Couchtisch mit Glasplatte

④ Glasplatte

Glassauger
(gt)

4 x

