

# Musterring



Musterring

## Preis- und Typenliste



Wegen unterschiedlicher MwSt.-Sätze, Transport- und Abwicklungskosten hat außerhalb Deutschlands die jeweilige nationale Preisliste Gültigkeit.

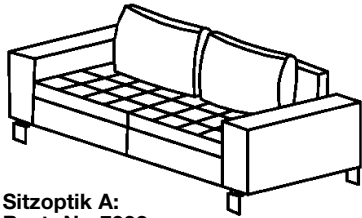
M R 4 6 0 0

Band 4 – gültig ab 01.04.2012

## Systemerklärungen, Bestellhinweise

### Sitzoptik

Wahlweise kann die Sitzoptik gesteppt oder glatt bestellt werden (preisgleich).  
Bei der Bestellung bitte unbedingt angeben: Sitzoptik A = gesteppt oder Sitzoptik B = glatt

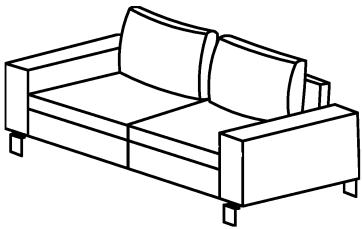


Sitzoptik A:  
Best.-Nr. 7932



Sitzoptik B:  
Best.-Nr. 7933

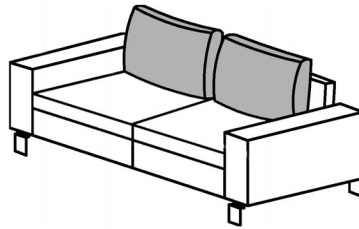
### Bezugskombinationen



Korpus, Sitzkissen und Rückenkissensatz komplett Uni, in Stoff oder Leder

**Achtung:**

Bei der Preisberechnung bitte die jeweils höhere Stoff-/Ledergruppe zu Grunde legen.



Korpus und Sitzkissen Farbe A (Leder), Rückenkissensatz komplett Farbe B (Stoff)

### Funktionen

Sitzvorzug **manuell** bei den Modelltypen mit 1 Armlehne oder ohne Armlehnen – gegen Aufpreis lieferbar.

Sitzvorzug **motorisch** bei den Modelltypen mit 1 Armlehne – gegen Aufpreis lieferbar.

### Wellenbildung

Durch die unterschiedlichen Beschaffenheiten der Bezugsmaterialien und der verarbeiteten Polsterwatte neigt dieses leger verarbeitete Modell zur Wellenbildung. Unterstützt wird diese Entwicklung dadurch, dass Stoff und Leder sich unter Einfluss von Körperwärme, Körperfeuchtigkeit und Körpergewicht mehr oder minder dehnen und dadurch „Wellen“ bilden. Wellen, welche durch die Dehnungseigenschaften der verwendeten Stoffe, Leder oder aufgrund großer Polsterflächen entstehen, stellen keinen Sachmangel dar. Es handelt sich um einen natürlichen Vorgang, der als Charaktereigenschaft leger verarbeiteter Modelle zu sehen ist.

### Pflegeanleitung

Rückenkissen im Daunencharakter werden heute überwiegend mit Mischungen aus Schaumstoffstäbchen und Polyesterfill gefüllt.

Um die Stabilität zu gewährleisten und ein „Wandern“ des Inhalts zu verhindern, sind die Kissen in Kammern gearbeitet.

Es ist erforderlich, die Kissen regelmäßig auszuklopfen oder aufzuschütteln.

### Achtung!

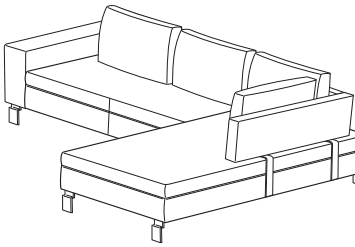
Sofern das Modell in Leder bestellt wird, können zusätzlich Nähte entstehen!



## Zusammenstellungen zum Vorzugspreis

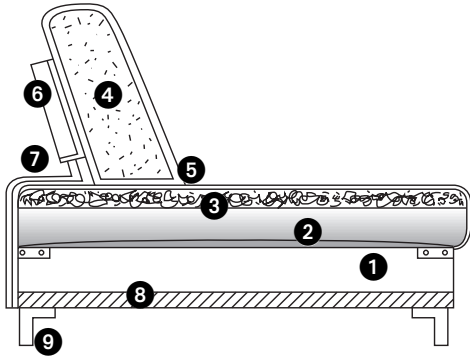
(preisgleich auch spiegelbildlich möglich)

Die Addition der Listenpreise ergibt nicht den Gesamtpreis!

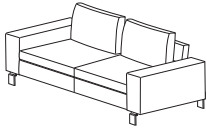
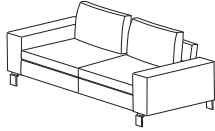
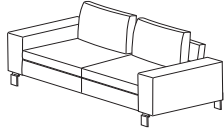


	Best.-Nr./Maße Beschreibung	EUR
	<p><b>Vorschlag 1</b> <span style="float: right;"><b>Ledergruppe D</b></span>  bestehend aus:  <b>7141</b> Anreihsofa, 2,5-sitzig,  mit Armlehne links, B 178 cm  <b>7113</b> Umbauecke, B 103 cm,  rechts</p>	2598,- (VZ)
	<p><b>Gegen Aufpreis:</b>  manueller Sitzvorzug bei Anreihsofa, 2,5-sitzig  Bitte Best.-Nr. <b>7221-7113</b> angeben.</p>	110,-

Sofa- und Anreihprogramm mit oder ohne Sitzvorzug.  
Sitzoptik gesteppt oder glatt wählbar.

**Achtung:**  
Die Arm- und Rückenlehnen sind nicht zum Sitzen geeignet.  
Die maximale Belastbarkeit beträgt ca. 15 kg.



- ① Gestell aus Buchenholz und Holzwerkstoffen
- ② Unterfederung mit dauerelastischen Stahlwellenfedern und einer Filzabdeckung
- ③ Sitz aus PUR-Schaum, schichtweise aufgebaut in verschiedenen Höhen und Härten aufeinander abgestimmt
- ④ Lose Rückenkissen mit einem Inlet (hochwertige Füllung aus losen Füllstoffen)
- ⑤ Abdeckung aus Wattevlies im Sitz und Rücken
- ⑥ Holzwerkstoff mit PUR-Schaum und einer Abdeckung aus Wattevlies
- ⑦ Metallhalterung, verchromt
- ⑧ Metallrahmen (Sitzauszug)
- ⑨ Metallfuß, verchromt

H 83 cm SH 43 cm T 100 – 126 cm ST 63 – 89 cm					
Maße sind ca.-Maße	B 176 cm	B 196 cm	B 216 cm	103 x 103 cm	B 140 cm
Artikel	Sofa, 2-sitzig inkl. 2 Kissen 62 x 41 cm	Sofa, 2,5-sitzig inkl. 2 Kissen 72 x 41 cm	Sofa, 3-sitzig inkl. 2 Kissen 82 x 41 cm	Ecke, ohne Funktion inkl. 2 Kissen 56 x 41 cm	Anreihement, 2-sitzig, ohne Armlehne inkl. 2 Kissen 62 x 41 cm
Best.-Nr. ohne Sitzvorzug	<b>2002</b>	<b>7142</b>	<b>3002</b>	<b>7120</b>	<b>2000</b>
Best.-Nr. mit manuellem Sitzvorzug	-	-	-	-	<b>2010</b>
Best.-Nr. mit motorischem Sitzvorzug	-	-	-	-	-

**Stoffgruppen**

6	796,-	854,-	902,-	563,-	724,-
8	834,-	893,-	942,-	620,-	761,-
12	-	-	-	-	-

**Ledergruppen**

D	1272,-	1375,-	1467,-	904,-	1148,-
H	1399,-	1514,-	1615,-	994,-	1263,-

**Gegen Aufpreis:**

manueller Sitzvorzug	-	-	-	-	110,-
motorischer Sitzvorzug	-	-	-	-	-



Die warentypischen Produkteigenschaften, Garantiebestimmungen, Sicherheitshinweise, Gebrauchs- und Pflegeanweisungen enthält der Musterring Möbel-Gütepass ([www.musterring.de](http://www.musterring.de)).

Die Nahtverteilung kann bei Stoff- oder Lederverarbeitung unterschiedlich ausfallen.



H 83 cm SH 43 cm T 100 – 126 cm ST 63 – 89 cm					
Maße sind ca.-Maße	B 160 cm	B 180 cm	B 158 cm	B 178 cm	B 198 cm
Artikel	Anreihelement, 2,5-sitzig, ohne Armlehne inkl. 2 Kissen 72 x 41 cm	Anreihelement, 3-sitzig, ohne Armlehne inkl. 2 Kissen 82 x 41 cm	Anreihsofa, 2-sitzig, Armlehne links oder rechts (Abb.) inkl. 2 Kissen 62 x 41 cm	Anreihsofa, 2,5-sitzig, Armlehne links oder rechts (Abb.) inkl. 2 Kissen 72 x 41 cm	Anreihsofa, 3-sitzig, Armlehne links oder rechts (Abb.) inkl. 2 Kissen 82 x 41 cm
Best.-Nr. ohne Sitzvorzug	<b>7140</b>	<b>3000</b>	<b>2001</b> (li.) <b>2003</b> (re.)	<b>7141</b> (li.) <b>7143</b> (re.)	<b>3001</b> (li.) <b>3003</b> (re.)
Best.-Nr. mit manuellem Sitzvorzug	<b>7220</b>	<b>3070</b>	<b>7211</b> (li.) <b>7213</b> (re.)	<b>7221</b> (li.) <b>7223</b> (re.)	<b>3071</b> (li.) <b>3073</b> (re.)
Best.-Nr. mit motorischem Sitzvorzug	-	-	<b>7421</b> (li.) <b>7423</b> (re.)	<b>7441</b> (li.) <b>7443</b> (re.)	<b>7431</b> (li.) <b>7433</b> (re.)

### Stoffgruppen

6	768,-	816,-	759,-	812,-	858,-
8	807,-	856,-	799,-	849,-	900,-
12	-	-	-	-	-

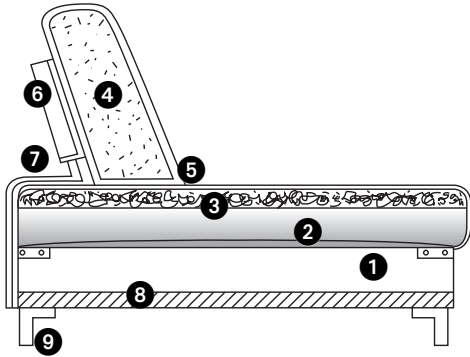
### Ledergruppen

D	1254,-	1346,-	1210,-	1313,-	1408,-
H	1377,-	1481,-	1331,-	1445,-	1547,-

### Gegen Aufpreis:

manueller Sitzvorzug	110,-	110,-	110,-	110,-	110,-
motorischer Sitzvorzug	-	-	451,-	451,-	451,-

Sofa- und Anreihprogramm mit oder ohne Sitzvorzug.  
Sitzoptik gesteppt oder glatt wählbar.



- ① Gestell aus Buchenholz und Holzwerkstoffen
- ② Unterfederung mit dauerelastischen Stahlwellenfedern und einer Filzabdeckung
- ③ Sitz aus PUR-Schaum, schichtweise aufgebaut in verschiedenen Höhen und Härten aufeinander abgestimmt
- ④ Lose Rückenkissen mit einem Inlet (hochwertige Füllung aus losen Füllstoffen)
- ⑤ Abdeckung aus Wattevlies im Sitz und Rücken
- ⑥ Holzwerkstoff mit PUR-Schaum und einer Abdeckung aus Wattevlies
- ⑦ Metallhalterung, verchromt
- ⑧ Metallrahmen (Sitzauszug)
- ⑨ Metallfuß, verchromt

H 83 cm SH 43 cm ST 63 – 89 cm							
Maße sind ca.-Maße	B 103, T 200 cm	B 101, T 176 cm	62 x 51 cm	82 x 74 cm	56 x 41 cm	62 x 41 cm	72 x 41 cm
Artikel	Umbauecke, ohne Funktion links o. rechts (Abb.) inkl. 1 Kissen 72 x 41 cm und 1 Kissen 99 x 41 cm	Longchair, ohne Funktion inkl. 1 Kissen 72 x 41 cm	Hocker	Hocker	Kissen für Spitzecke	Kissen für 2-Sitzer	Kissen für 2,5-Sitzer, Umbauecke und Longchair
Best.-Nr. ohne Sitzvorzug	<b>7111</b> (li.) <b>7113</b> (re.)	<b>7121</b> (li.) <b>7123</b> (re.)	<b>9000</b>	<b>7853</b>	<b>7939</b>	<b>7937</b>	<b>7934</b> 2,5-Sitzer <b>7935</b> Umbauecke <b>7954</b> Longchair
Best.-Nr. mit manuellem Sitzvorzug	-	-	-	-	-	-	-
Best.-Nr. mit motorischem Sitzvorzug	-	-	-	-	-	-	-

**Stoffgruppen**

6	906,-	779,-	271,-	315,-	64,-	68,-	86,-
8	948,-	818,-	293,-	337,-	64,-	68,-	86,-
12	-	-	-	-	75,-	79,-	97,-

**Ledergruppen**

D	1371,-	1166,-	427,-	497,-	97,-	101,-	123,-
H	1509,-	1285,-	469,-	546,-	108,-	114,-	134,-

**Gegen Aufpreis:**

manueller Sitzvorzug	-	-	-	-	-	-	-
motorischer Sitzvorzug	-	-	-	-	-	-	-



H 83 cm SH 43 cm T 100 cm ST 63 – 89 cm					
Maße sind ca.-Maße	82 x 41 cm	99 x 41 cm	60 x 42 cm		
Artikel	Kissen für 3-Sitzer	Kissen für Umbauecke	Armlehnkissen	Sofa, 2-sitzig – Sofa, 2,5-sitzig inkl. 2 Kissen 62 x 41 cm 2 Kissen 72 x 41 cm	Sofa, 2,5-sitzig – Sofa, 3-sitzig inkl. 2 Kissen 72 x 41 cm 2 Kissen 82 x 41 cm
Best.-Nr. ohne Sitzvorzug	<b>7938</b>	<b>7936</b>	<b>7809</b>	<b>2002 – 7142</b>	<b>7142 – 3002</b>
Best.-Nr. mit manuellem Sitzvorzug	-	-	-	-	-
Best.-Nr. mit motorischem Sitzvorzug	-	-	-	-	-

### Stoffgruppen

6	101,-	114,-	57,-	1650,-	1756,-
8	101,-	114,-	57,-	1727,-	1835,-
12	114,-	125,-	68,-	-	-

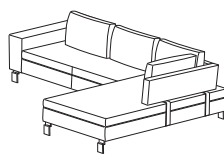
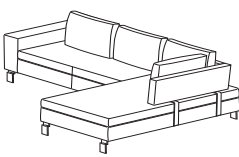
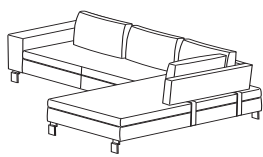
### Ledergruppen

D	143,-	158,-	101,-	2647,-	2842,-
H	158,-	172,-	114,-	2913,-	3128,-

### Gegen Aufpreis:

manueller Sitzvorzug	-	-	-	-	-
motorischer Sitzvorzug	-	-	-	-	-



<p>H 83 cm SH 43 cm T 100 – 126 cm ST 63 – 89 cm</p> <p>Maße sind ca.-Maße</p>	 <p>261 x 200 cm</p>	 <p>281 x 200 cm</p>	 <p>301 x 200 cm</p>
<p>Artikel</p>	<p>Anreihsofa, 2-sitzig, Armlehne links (Abb.) oder rechts – Umbauecke, links oder rechts (Abb.) inkl. 2 Kissen 62 x 41 cm 1 Kissen 72 x 41 cm 1 Kissen 99 x 41 cm</p>	<p>Anreihsofa, 2,5-sitzig, Armlehne links (Abb.) oder rechts – Umbauecke, links oder rechts (Abb.) inkl. 3 Kissen 72 x 41 cm 1 Kissen 99 x 41 cm</p>	<p>Anreihsofa, 3-sitzig, Armlehne links (Abb.) oder rechts – Umbauecke, links oder rechts (Abb.) inkl. 1 Kissen 72 x 41 cm 2 Kissen 82 x 41 cm 1 Kissen 99 x 41 cm</p>
<p>Best.-Nr. ohne Sitzvorzug</p>	<p><b>2001 – 7113 (Abb.)</b> <b>7111 – 2003</b></p>	<p><b>7141 – 7113 (Abb.)</b> <b>7111 – 7143</b></p>	<p><b>3001 – 7113 (Abb.)</b> <b>7111 – 3003</b></p>
<p>Best.-Nr. mit manuellem Sitzvorzug</p>	<p><b>7211 – 7113 (Abb.)</b> <b>7111 – 7213</b></p>	<p><b>7221 – 7113 (Abb.)</b> <b>7111 – 7223</b></p>	<p><b>3071 – 7113 (Abb.)</b> <b>7111 – 3073</b></p>
<p>Best.-Nr. mit motorischem Sitzvorzug</p>	<p><b>7421 – 7113 (Abb.)</b> <b>7111 – 7423</b></p>	<p><b>7441 – 7113 (Abb.)</b> <b>7111 – 7443</b></p>	<p><b>7431 – 7113 (Abb.)</b> <b>7111 – 7433</b></p>

**Stoffgruppen**

6	1665,-	1718,-	1764,-
8	1747,-	1797,-	1848,-
12	-	-	-

**Ledergruppen**

D	2581,-	2598,- (VZ)	2779,-
H	2840,-	2955,-	3056,-

**Gegen Aufpreis:**

manueller Sitzvorzug	110,-	110,-	110,-
motorischer Sitzvorzug	451,-	451,-	451,-