

Musterring



Musterring

Preis- und Typenliste



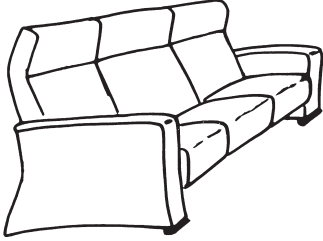
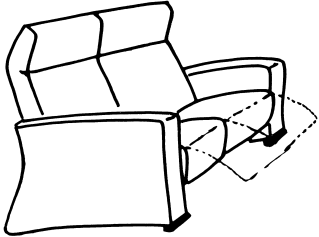
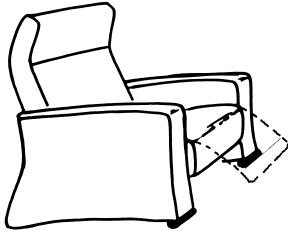
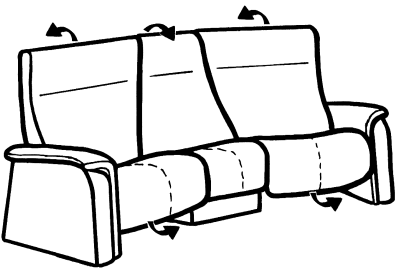
Wegen unterschiedlicher MwSt.-Sätze, Transport- und Abwicklungskosten hat außerhalb Deutschlands die jeweilige nationale Preisliste Gültigkeit.

M R 7 0 0 0

Band 4 – gültig ab 01.04.2012

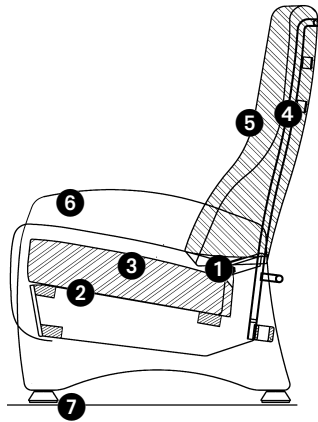
Die warentypischen Produkteigenschaften,
Garantiebestimmungen, Sicherheitshinweise,
Gebrauchs- und Pflegeanweisungen enthält der
Musterring Möbel-Gütepass (www.musterring.de).

Vorzugspreise

	Beschreibung / Maße	Best.-Nr.	EUR
	<p>Sofa, 3-sitzig, fester Sitz, Rückenspannteile echt B 212, H 105, SH 44, T 88, ST 57 cm</p> <p>alternativ: ArMLEhne mit Holzblende</p> <p>Ledergruppe 18</p>	<p>12 X</p> <p>12 A</p>	<p>1998,- (VZ)</p> <p>2198,- (VZ)</p>
	<p>Sofa, 2,5-sitzig, mit Funktion, Sitzverstellung manuell, Rücken mit Gasdruckfeder, Rückenspannteile echt B 175, H 105, SH 44, T 88, ST 57 cm</p> <p>alternativ: ArMLEhne mit Holzblende</p> <p>Ledergruppe 18</p>	<p>81 X</p> <p>81 A</p>	<p>2198,- (VZ)</p> <p>2398,- (VZ)</p>
	<p>Sessel, mit Funktion, Sitzverstellung manuell, Rücken mit Gasdruckfeder, Rückenspannteile echt B 90, H 105, SH 44, T 88, ST 57 cm</p> <p>alternativ: ArMLEhne mit Holzblende</p> <p>Ledergruppe 18</p>	<p>27 X</p> <p>27 A</p>	<p>1498,- (VZ)</p> <p>1698,- (VZ)</p>
	<p>Trapezsofa, 3-sitzig, mit Funktion, Sitzverstellung manuell, Rücken mit Gasdruckfeder, inkl. Ablage B 242, H 105, SH 44, T 88, ST 57 cm</p> <p>alternativ: ArMLEhne mit Holzblende</p> <p>Ledergruppe 18</p>	<p>76 X</p> <p>76 A</p>	<p>2998,- (VZ)</p> <p>3298,- (VZ)</p>



Modernes Sofaprogramm mit hohem Rücken. Ausführungen in 3 Sitzqualitäten und 2 Armlehn-Varianten. Ohne Funktion = Standard, mit Funktion = Sitzverstellung manuell, Rücken mit Gasdruckfeder.



- ① Gestell: Metallkonstruktion
- ② Unterfederung Sitz: dauerelastische Wellenfedern
- ③ Polsteraufbau Sitz: Kaltschaumauflage und Diolenabdeckung
- ④ Rücken: Metallrohrahmen
- ⑤ Polsteraufbau Rücken: superlastic Formschaum mit Polyätherschaum und Diolenabdeckung
- ⑥ Seitenteil: Holzgestell mit formgebender Polyesterhülle
- ⑦ Fußform: Gleitscheiben



* Bei Sessel und Sofa mit der Best.-Nr. 27, 73, 76, 80, 81 und 82 ist die Nackenstütze stufenlos verstellbar.

H 105 cm SH 44 cm T 88 cm ST 57 cm		*		*
Maße sind Ca.-Maße	B 87 cm	B 90, T 161 cm	B 155 cm	B 155, T 161 cm
Artikel	Sessel	Sessel mit Funktion, Sitzverstellung manuell, Rücken mit Gasdruckfeder	Sofa, 2-sitzig	Sofa, 2-sitzig, mit Funktion, Sitzverstellung manuell, Rücken mit Gasdruckfeder
Best.-Nr.	04 X 04 A	27 X 27 A	10 X 10 A	80 X 80 A
Armlehnen	Stoff/Leder bezogen	sichtbare Holzleisten	Stoff/Leder bezogen	sichtbare Holzleisten

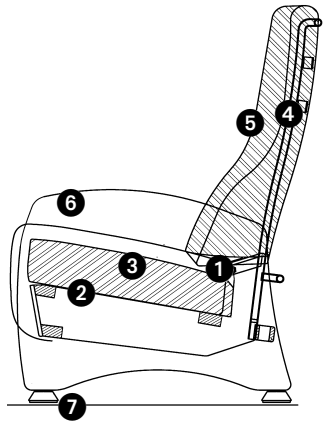
Stoffgruppen

06	752,-	984,-	1233,-	1465,-	1204,-	1438,-	1714,-	1948,-
08	769,-	1001,-	1254,-	1486,-	1233,-	1465,-	1747,-	1979,-
09	780,-	1014,-	1267,-	1499,-	1246,-	1478,-	1762,-	1994,-
10	786,-	1020,-	1277,-	1511,-	1258,-	1490,-	1777,-	2008,-
11	798,-	1030,-	1285,-	1519,-	1273,-	1505,-	1793,-	2027,-
12	805,-	1037,-	1300,-	1534,-	1283,-	1517,-	1810,-	2042,-
13	813,-	1045,-	1313,-	1545,-	1298,-	1532,-	1825,-	2057,-
14	823,-	1055,-	1323,-	1555,-	1313,-	1545,-	1841,-	2073,-
15	830,-	1062,-	1336,-	1568,-	1325,-	1557,-	1856,-	2090,-
16	838,-	1072,-	1344,-	1576,-	1338,-	1570,-	1871,-	2103,-
18	857,-	1091,-	1371,-	1603,-	1363,-	1597,-	1902,-	2134,-
20	874,-	1106,-	1392,-	1624,-	1392,-	1624,-	1933,-	2167,-
24	909,-	1141,-	1434,-	1668,-	1444,-	1676,-	2000,-	2230,-
27	938,-	1170,-	1473,-	1705,-	1484,-	1716,-	2044,-	2276,-
30	959,-	1191,-	1505,-	1739,-	1524,-	1756,-	2092,-	2324,-
33	984,-	1216,-	1542,-	1774,-	1563,-	1797,-	2136,-	2372,-
36	1016,-	1248,-	1576,-	1810,-	1603,-	1837,-	2186,-	2418,-
Preis bei Stoffzugabe	727,-	959,-	1195,-	1427,-	1166,-	1398,-	1668,-	1900,-
Bedarf uni (B 140 cm)	435 cm	410 cm	485 cm	465 cm	620 cm	595 cm	730 cm	695 cm

Ledergruppen

18	953,-	1187,-	1498,- (VZ)	1698,- (VZ)	1530,-	1764,-	2077,-	2314,-
20	986,-	1223,-	1511,-	1745,-	1582,-	1816,-	2138,-	2374,-
21	986,-	1223,-	1511,-	1745,-	1582,-	1816,-	2138,-	2374,-
22	1016,-	1252,-	1553,-	1787,-	1630,-	1864,-	2199,-	2433,-
24	1049,-	1283,-	1595,-	1829,-	1682,-	1917,-	2261,-	2495,-
27	1097,-	1331,-	1662,-	1898,-	1758,-	1992,-	2351,-	2590,-
29	1127,-	1361,-	1703,-	1937,-	1812,-	2046,-	2416,-	2650,-
30	1143,-	1381,-	1731,-	1965,-	1835,-	2071,-	2447,-	2681,-
31	1160,-	1394,-	1747,-	1981,-	1862,-	2098,-	2479,-	2713,-
33	1191,-	1425,-	1791,-	2027,-	1912,-	2146,-	2539,-	2773,-
35	1225,-	1459,-	1835,-	2071,-	1965,-	2199,-	2602,-	2836,-
37	1252,-	1486,-	1879,-	2113,-	2015,-	2249,-	2663,-	2897,-
45	1381,-	1616,-	2050,-	2284,-	2220,-	2456,-	2909,-	3143,-

Modernes Sofaprogramm mit hohem Rücken. Ausführungen in 3 Sitzqualitäten und 2 Armlehn-Varianten. Ohne Funktion = Standard, mit Funktion = Sitzverstellung manuell, Rücken mit Gasdruckfeder.



- ① Gestell: Metallkonstruktion
- ② Unterfederung Sitz: dauerelastische Wellenfedern
- ③ Polsteraufbau Sitz: Kaltschaumauflage und Diolenabdeckung
- ④ Rücken: Metallrohrrahmen
- ⑤ Polsteraufbau Rücken: superlastic Formschaum mit Polyätherschaum und Diolenabdeckung
- ⑥ Seitenteil: Holzgestell mit formgebender Polyesterhülle
- ⑦ Fußform: Gleitscheiben

3 Sitzhärten



Rückenspannteile: echt

Sichtbare Holzleisten in:
51 = Satin-Nussbaum
57 = Kernbuche

* Bei Sessel und Sofa mit der Best.-Nr. 27, 80, 81 und 82 ist die Nackenstütze stufenlos verstellbar.

H 105 cm SH 44 cm T 88 cm ST 57 cm		*		*				
Maße sind Ca.-Maße	B 175 cm	B 175, T 161 cm	B 212 cm	B 212, T 161 cm				
Artikel	Sofa, 2,5-sitzig	Sofa, 2,5-sitzig, mit Funktion, Sitzverstellung manuell, Rücken mit Gasdruckfeder	Sofa, 3-sitzig	Sofa, 3-sitzig, mit Funktion, Sitzverstellung manuell, Rücken mit Gasdruckfeder				
Best.-Nr.	11 X	11 A	81 X	81 A	12 X	12 A	82 X	82 A
Armlehnen	Stoff/Leder bezogen	sichtbare Holzleisten	Stoff/Leder bezogen	sichtbare Holzleisten	Stoff/Leder bezogen	sichtbare Holzleisten	Stoff/Leder bezogen	sichtbare Holzleisten

Stoffgruppen

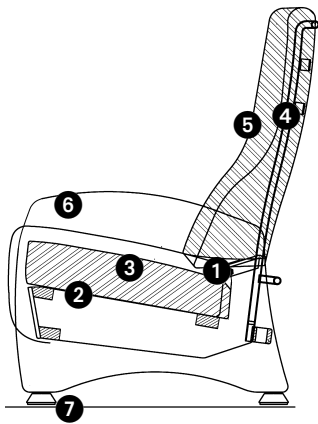
06	1279,-	1513,-	1839,-	2071,-	1628,-	1860,-	2412,-	2644,-
08	1310,-	1542,-	1873,-	2105,-	1664,-	1896,-	2460,-	2692,-
09	1325,-	1557,-	1889,-	2121,-	1680,-	1914,-	2479,-	2711,-
10	1338,-	1570,-	1906,-	2138,-	1697,-	1929,-	2498,-	2732,-
11	1354,-	1588,-	1927,-	2161,-	1716,-	1950,-	2521,-	2755,-
12	1369,-	1601,-	1944,-	2176,-	1735,-	1967,-	2544,-	2776,-
13	1386,-	1618,-	1960,-	2192,-	1751,-	1983,-	2564,-	2776,-
14	1398,-	1630,-	1975,-	2207,-	1770,-	2002,-	2583,-	2817,-
15	1413,-	1645,-	1996,-	2230,-	1785,-	2019,-	2608,-	2840,-
16	1425,-	1659,-	2013,-	2245,-	1806,-	2038,-	2629,-	2861,-
18	1459,-	1691,-	2046,-	2278,-	1839,-	2071,-	2669,-	2901,-
20	1486,-	1718,-	2080,-	2314,-	1875,-	2107,-	2713,-	2947,-
24	1547,-	1779,-	2149,-	2383,-	1944,-	2176,-	2799,-	3033,-
27	1590,-	1822,-	2201,-	2433,-	2000,-	2234,-	2861,-	3095,-
30	1634,-	1868,-	2251,-	2483,-	2048,-	2280,-	2928,-	3162,-
33	1678,-	1910,-	2307,-	2539,-	2103,-	2335,-	2993,-	3225,-
36	1722,-	1956,-	2355,-	2590,-	2157,-	2389,-	3053,-	3288,-
Preis bei Stoffzugabe	1237,-	1469,-	1787,-	2021,-	1574,-	1808,-	2349,-	2581,-
Bedarf uni (B 140 cm)	660 cm	645 cm	775 cm	760 cm	805 cm	775 cm	965 cm	930 cm

Ledergruppen

18	1630,-	1864,-	2198,- (VZ)	2398,- (VZ)	1998,- (VZ)	2198,- (VZ)	2876,-	3110,-
20	1685,-	1919,-	2314,-	2548,-	2138,-	2374,-	2957,-	3191,-
21	1685,-	1919,-	2314,-	2548,-	2138,-	2374,-	2957,-	3191,-
22	1743,-	1977,-	2381,-	2615,-	2205,-	2439,-	3037,-	3273,-
24	1797,-	2031,-	2437,-	2673,-	2268,-	2502,-	3118,-	3352,-
27	1881,-	2115,-	2550,-	2784,-	2383,-	2617,-	3242,-	3476,-
29	1935,-	2172,-	2617,-	2851,-	2452,-	2686,-	3321,-	3555,-
30	1965,-	2199,-	2652,-	2888,-	2487,-	2721,-	3361,-	3597,-
31	1992,-	2228,-	2684,-	2920,-	2521,-	2757,-	3403,-	3637,-
33	2046,-	2280,-	2757,-	2991,-	2592,-	2826,-	3482,-	3716,-
35	2105,-	2339,-	2824,-	3058,-	2663,-	2897,-	3568,-	3802,-
37	2159,-	2393,-	2893,-	3127,-	2732,-	2966,-	3647,-	3883,-
45	2383,-	2615,-	3166,-	3400,-	3008,-	3244,-	3973,-	4207,-



Trapezsofa mit klappbarem mittlerem Rücken
als Ablage nutzbar. Ausführungen in 3 Sitzqualitäten.
Funktion = Sitzverstellung manuell oder elektrisch.



- ① Gestell: Metallkonstruktion
- ② Unterfederung Sitz: dauerelastische Wellenfedern
- ③ Polsteraufbau Sitz: Kaltschaumauflage und Dielenabdeckung
- ④ Rücken: Metallrohrrahmen
- ⑤ Polsteraufbau Rücken: superlastic Formschaum mit Polyätherschaum und Dielenabdeckung
- ⑥ Seitenteil: Holzgestell mit formgebender Polyesterhülle
- ⑦ Fußform: Gleitscheiben



Bitte für den mittleren Ablageplatz immer die Holzart mit angeben!
51 = Satin-Nussbaum oder 57 = Kernbuche.

Rückenspannteile: echt

Bei den Trapezsofas mit der Best.-Nr. 76 und 73 ist die Nackenstütze stufenlos verstellbar.

Achtung:

Die Arm- und Rückenlehnen sind nicht zum Sitzen geeignet.
Die maximale Belastbarkeit beträgt ca. 60 kg.

H 105 cm SH 44 cm T 107/161 cm ST 57 cm								
Maße sind Ca.-Maße	B 242 cm	B 242 cm	B 242 cm	B 242 cm				
Artikel	Trapezsofa, 3-sitzig, mit Funktion, Sitzverstellung manuell, Rücken mit Gasdruckfeder, inkl. Ablage		Trapezsofa, 3-sitzig, mit Funktion, Sitz-/Rückenverstellung elektrisch, inkl. Ablage					
Best.-Nr.	76 X	76 A	76 O	76 P	73 X	73 A	73 O	73 P
Armlehnen	Stoff/Leder bezogen	sichtbare Holzleisten	Stoff/Leder bezogen	sichtbare Holzleisten	Stoff/Leder bezogen	sichtbare Holzleisten	Stoff/Leder bezogen	sichtbare Holzleisten

Stoffgruppen

06	2573,-	2807,-	3202,-	3434,-	2681,-	2913,-	3311,-	3543,-
08	2629,-	2861,-	3258,-	3490,-	2738,-	2970,-	3365,-	3599,-
09	2658,-	2890,-	3285,-	3520,-	2765,-	2997,-	3394,-	3626,-
10	2686,-	2918,-	3315,-	3547,-	2792,-	3026,-	3421,-	3653,-
11	2713,-	2947,-	3342,-	3574,-	2822,-	3053,-	3451,-	3683,-
12	2742,-	2972,-	3369,-	3603,-	2849,-	3081,-	3478,-	3710,-
13	2771,-	3003,-	3400,-	3632,-	2880,-	3112,-	3507,-	3741,-
14	2796,-	3031,-	3426,-	3658,-	2905,-	3137,-	3534,-	3766,-
15	2828,-	3060,-	3457,-	3689,-	2934,-	3168,-	3563,-	3795,-
16	2855,-	3089,-	3484,-	3716,-	2964,-	3196,-	3593,-	3825,-
18	2911,-	3143,-	3540,-	3772,-	3020,-	3252,-	3647,-	3881,-
20	2968,-	3200,-	3597,-	3829,-	3074,-	3308,-	3703,-	3935,-
24	3081,-	3315,-	3710,-	3942,-	3189,-	3421,-	3818,-	4050,-
27	3166,-	3398,-	3793,-	4027,-	3273,-	3505,-	3902,-	4134,-
30	3248,-	3482,-	3879,-	4111,-	3357,-	3591,-	3986,-	4218,-
33	3336,-	3568,-	3965,-	4197,-	3442,-	3676,-	4071,-	4303,-
36	3419,-	3651,-	4048,-	4280,-	3528,-	3760,-	4155,-	4389,-
Preis bei Stoffzugabe	2489,-	2721,-	3118,-	3350,-	2598,-	2830,-	3225,-	3459,-
Bedarf uni (B 140 cm)	1155 cm	1155 cm	1165 cm	1165 cm	1165 cm	1100 cm	1175 cm	1175 cm

Ledergruppen

18	2998,- (VZ)	3298,- (VZ)	3831,-	4065,-	3296,-	3532,-	3938,-	4174,-
20	3214,-	3451,-	3852,-	4086,-	3323,-	3557,-	3961,-	4195,-
21	3214,-	3451,-	3852,-	4086,-	3323,-	3557,-	3961,-	4195,-
22	3290,-	3526,-	3927,-	4161,-	3398,-	3632,-	4036,-	4270,-
24	3388,-	3622,-	4025,-	4259,-	3494,-	3729,-	4132,-	4366,-
27	3436,-	3672,-	4073,-	4307,-	3545,-	3779,-	4182,-	4416,-
29	3632,-	3867,-	4270,-	4504,-	3741,-	3975,-	4376,-	4613,-
30	3683,-	3917,-	4320,-	4554,-	3789,-	4025,-	4427,-	4661,-
31	3729,-	3965,-	4366,-	4602,-	3837,-	4071,-	4475,-	4709,-
33	3827,-	4061,-	4464,-	4698,-	3933,-	4170,-	4571,-	4805,-
35	3925,-	4159,-	4562,-	4797,-	4034,-	4268,-	4669,-	4905,-
37	4023,-	4257,-	4659,-	4895,-	4130,-	4364,-	4767,-	5001,-
45	4412,-	4646,-	5049,-	5284,-	4519,-	4755,-	5156,-	5392,-

Bilder

