

Musterring



Musterring

Preis- und Typenliste

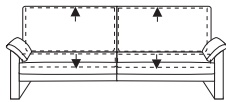
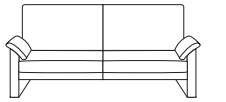


Wegen unterschiedlicher MwSt.-Sätze, Transport- und Abwicklungskosten hat außerhalb Deutschlands die jeweilige nationale Preisliste Gültigkeit.

M R 2 0 8 5

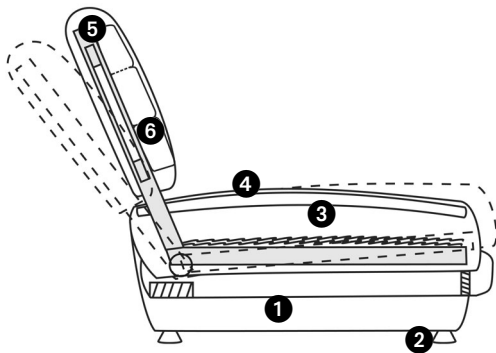
Band 4 – gültig ab 01.04.2012

Zusammenstellungen zum Vorzugspreis

	Best.-Nr. / Maße Beschreibung	EUR
	<p>Vorschlag 1 PF002 Sofa, 3-sitzig mit Funktion, B 200, H 89 cm</p> <p>preisgleich: PF02H Sofa, 3-sitzig mit Funktion, hoher Rücken, B 200, H 92 cm</p> <p>Ledergruppe Z 66</p>	2278,- (VZ)
	<p>Vorschlag 2 C Sofa, 2-sitzig ohne Funktion, B 170, H 89 cm</p> <p>preisgleich: CH Sofa, 2-sitzig ohne Funktion, hoher Rücken, B 170, H 92 cm</p> <p>Ledergruppe Z 66</p>	1948,- (VZ)



Klassisches Sessel- und Sofaprogramm in zwei unterschiedlichen Sitz- und Rückenhöhen. Sessel und Sofa mit oder ohne Funktion lieferbar.



- ① Gestell: Metallrohrkonstruktion
- ② Metallfuß F44
- ③ Sitz: Unterfederung Wellenfedern
- ④ Aufbau Sitz: Sitzschaum mit Mattenabdeckung, hochwertiges Gemisch aus Polyesterfasern und Schaumstoffstäbchen
- ⑤ Rücken: Unterfederung Polstergurte
- ⑥ Aufbau Rücken: hochwertiges Gemisch aus Schaumstoffstäbchen und Polyesterfasern

Sitz-/Rückenverstellung

Die Artikel mit der Best.-Nr. „F“ sind mit einer manuellen Sitz-/Rückenverstellung ausgestattet. Der Rücken neigt sich durch leichten Körperdruck in eine angemessene Liegeposition, gleichzeitig schiebt sich der Sitz nach vorn.
Tiefe, wenn ausgeklappt: 117 cm

Kopfstütze

Die Kopfstützen mit Gelenk können entsprechend der Sitzbreite bei allen zugeordneten Artikeln zwischen Korpusrücken und Rückenkissen eingeschoben werden.

Kontrastfaden

Das Modell ist in einigen Lederqualitäten bzw. in einigen Lederfarben optional mit farblich abgesetztem Kontrastfaden lieferbar, siehe hierzu KF-Bügel im Stoff-/Lederwagen. Bitte immer die KF-Nummer angeben, da sonst TON in TON geliefert wird.

Maße sind Ca.-Maße					
B/H/SH/T	79/89/45/88 cm	79/92/48/88 cm	79/89/45/88 cm ausgeklappt 117 cm	79/92/48/88 cm ausgeklappt 117 cm	147/89/45/88 cm
Artikel	Sessel	Sessel, hoher Rücken	Sessel mit Funktion	Sessel mit Funktion, hoher Rücken	Sofa, 2-sitzig
Best.-Nr. 18314	M	MH	MF	MFH	J

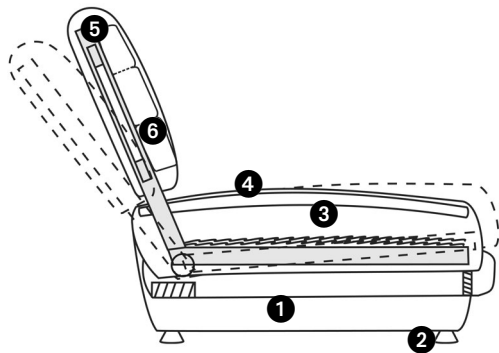
Stoffgruppen

R	846,-	846,-	884,-	884,-	1342,-
S	863,-	863,-	903,-	903,-	1369,-
T	880,-	880,-	922,-	922,-	1402,-
V	895,-	895,-	936,-	936,-	1423,-
W	905,-	905,-	945,-	945,-	1440,-
Y	920,-	920,-	961,-	961,-	1467,-
O	941,-	941,-	984,-	984,-	1503,-
A	970,-	970,-	1012,-	1012,-	1551,-
B	1003,-	1003,-	1051,-	1051,-	1609,-
C	1039,-	1039,-	1085,-	1085,-	1670,-
D	1066,-	1066,-	1110,-	1110,-	1718,-
E	1137,-	1137,-	1185,-	1185,-	1835,-
F	1206,-	1206,-	1258,-	1258,-	1954,-
H	1275,-	1275,-	1333,-	1333,-	2073,-
Preis bei Stoffzugabe	821,-	821,-	857,-	857,-	1302,-
Bedarf uni (B 140 cm)	550 cm	550 cm	550 cm	550 cm	950 cm

Ledergruppen

Z 51, Z 59	1118,-	1118,-	1170,-	1170,-	1770,-
Z 60	1137,-	1137,-	1189,-	1189,-	1812,-
Z 62	1166,-	1166,-	1218,-	1218,-	1856,-
Z 66	1193,-	1193,-	1246,-	1246,-	1891,-
Z 70	1231,-	1231,-	1287,-	1287,-	1952,-
Z 71	1241,-	1241,-	1302,-	1302,-	1969,-
Z 74	1258,-	1258,-	1319,-	1319,-	1998,-
Z 75	1279,-	1279,-	1338,-	1338,-	2027,-
Z 79	1373,-	1373,-	1434,-	1434,-	2180,-

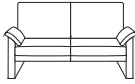
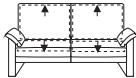
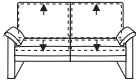
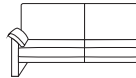
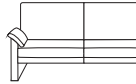
Klassisches Sessel- und Sofaprogramm in zwei unterschiedlichen Sitz- und Rückenhöhen. Sessel und Sofa mit oder ohne Funktion lieferbar.



- ① Gestell: Metallrohrkonstruktion
- ② Metallfuß F44
- ③ Sitz: Unterfederung Wellenfedern
- ④ Aufbau Sitz: Sitzschaum mit Mattenabdeckung, hochwertiges Gemisch aus Polyesterfasern und Schaumstoffstäbchen
- ⑤ Rücken: Unterfederung Polstergurte
- ⑥ Aufbau Rücken: hochwertiges Gemisch aus Schaumstoffstäbchen und Polyesterfasern

Wellenbildung

Durch die unterschiedlichen Beschaffenheiten der Bezugsmaterialien und der verarbeiteten Polsterwatte neigt dieses leger verarbeitete Modell zur Wellenbildung. Unterstützt wird diese Entwicklung dadurch, dass Stoff und Leder sich unter Einfluss von Körperwärme, Körperfeuchtigkeit und Körpergewicht mehr oder minder dehnen und dadurch „Wellen“ bilden. Wellen, welche durch die Dehnungseigenschaften der verwendeten Stoffe, Leder oder aufgrund großer Polsterflächen entstehen, stellen keinen Sachmangel dar. Es handelt sich um einen natürlichen Vorgang, der als Charaktereigenschaft leger verarbeiteter Modelle zu sehen ist.

Maße sind Ca.-Maße					
B/H/SH/T	147/92/48/88 cm	147/89/45/88 cm ausgeklappt 117 cm	147/92/48/88 cm ausgeklappt 117 cm	170/89/45/88 cm	170/92/48/88 cm
Artikel	Sofa, 2-sitzig, hoher Rücken	Sofa, 2-sitzig mit Funktion	Sofa, 2-sitzig mit Funktion, hoher Rücken	Sofa, 2-sitzig	Sofa, 2-sitzig, hoher Rücken
Best.-Nr. 18314	JH	JF	JFH	C	CH

Stoffgruppen

R	1342,-	1419,-	1419,-	1511,-	1511,-
S	1369,-	1446,-	1446,-	1540,-	1540,-
T	1402,-	1478,-	1478,-	1588,-	1588,-
V	1423,-	1503,-	1503,-	1622,-	1622,-
W	1440,-	1522,-	1522,-	1653,-	1653,-
Y	1467,-	1549,-	1549,-	1697,-	1697,-
O	1503,-	1586,-	1586,-	1745,-	1745,-
A	1551,-	1636,-	1636,-	1810,-	1810,-
B	1609,-	1701,-	1701,-	1891,-	1891,-
C	1670,-	1762,-	1762,-	1975,-	1975,-
D	1718,-	1812,-	1812,-	2042,-	2042,-
E	1835,-	1933,-	1933,-	2205,-	2205,-
F	1954,-	2061,-	2061,-	2368,-	2368,-
H	2073,-	2182,-	2182,-	2529,-	2529,-
Preis bei Stoffzugabe	1302,-	1377,-	1377,-	1465,-	1465,-
Bedarf uni (B 140 cm)	900 cm	850 cm	850 cm	1300 cm	1250 cm

Ledergruppen

Z 51, Z 59	1770,-	1927,-	1927,-	1942,-	1942,-
Z 60	1812,-	1969,-	1969,-	1977,-	1977,-
Z 62	1856,-	2015,-	2015,-	2029,-	2029,-
Z 66	1891,-	2067,-	2067,-	1948,- (VZ)	1948,- (VZ)
Z 70	1952,-	2134,-	2134,-	2144,-	2144,-
Z 71	1969,-	2161,-	2161,-	2167,-	2167,-
Z 74	1998,-	2192,-	2192,-	2199,-	2199,-
Z 75	2027,-	2226,-	2226,-	2232,-	2232,-
Z 79	2180,-	2399,-	2399,-	2404,-	2404,-



Verarbeitung von Leder und Stoff

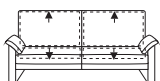
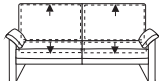
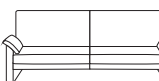

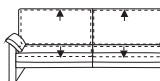
Die Verarbeitung von Zier-, Kapp- oder Doppelnähten kann in der Stoff- oder Lederausführung unterschiedlich ausfallen. Es besteht die Möglichkeit, dass bei der Stoffausführung die Nähte entfallen bzw. durch einfache Nähte ersetzt werden, da aufgrund der Stoffbreite z.B. ein Verschneiden der Rückenpartie nicht notwendig ist.

Modellspezifische Besonderheiten/Funktionen:

Das saloppe, legere Erscheinungsbild ist designtechnisch gewollt und gewünscht!

Die warentypischen Produkteigenschaften, Garantiebestimmungen, Sicherheitshinweise, Gebrauchs- und Pflegeanweisungen enthält der Musterring Möbel-Gütepass (www.musterring.de).



Maße sind Ca.-Maße					
B/H/SH/T	170/89/45/88 cm ausgeklappt 117 cm	170/92/48/88 cm ausgeklappt 117 cm	200/89/45/88 cm	200/92/48/88 cm	200/89/45/88 cm ausgeklappt 117 cm
Artikel	Sofa, 2-sitzig mit Funktion	Sofa, 2-sitzig mit Funktion, hoher Rücken	Sofa, 3-sitzig	Sofa, 3-sitzig, hoher Rücken	Sofa, 3-sitzig mit Funktion
Best.-Nr. 18314	CF	CFH	P 002	PH 002	PF 002

Stoffgruppen

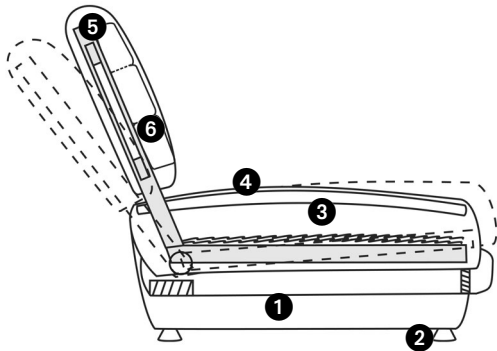
R	1561,-	1561,-	1653,-	1653,-	1691,-
S	1593,-	1593,-	1689,-	1689,-	1724,-
T	1643,-	1643,-	1731,-	1731,-	1770,-
V	1674,-	1674,-	1766,-	1766,-	1806,-
W	1710,-	1710,-	1793,-	1793,-	1839,-
Y	1754,-	1754,-	1835,-	1835,-	1877,-
O	1806,-	1806,-	1885,-	1885,-	1927,-
A	1873,-	1873,-	1948,-	1948,-	1994,-
B	1958,-	1958,-	2029,-	2029,-	2080,-
C	2042,-	2042,-	2111,-	2111,-	2163,-
D	2113,-	2113,-	2178,-	2178,-	2234,-
E	2286,-	2286,-	2341,-	2341,-	2401,-
F	2454,-	2454,-	2504,-	2504,-	2571,-
H	2623,-	2623,-	2665,-	2665,-	2738,-
Preis bei Stoffzugabe	1515,-	1515,-	1603,-	1603,-	1641,-
Bedarf uni (B 140 cm)	1100 cm	1100 cm	1300 cm	1250 cm	1100 cm

Ledergruppen

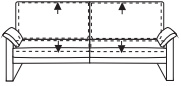
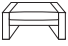

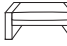
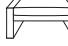
Z 51, Z 59	2002,-	2002,-	2190,-	2190,-	2249,-
Z 60	2044,-	2044,-	2234,-	2234,-	2295,-
Z 62	2088,-	2088,-	2291,-	2291,-	2353,-
Z 66	2130,-	2130,-	2339,-	2339,-	2278,- (VZ)
Z 70	2209,-	2209,-	2422,-	2422,-	2495,-
Z 71	2234,-	2234,-	2449,-	2449,-	2523,-
Z 74	2268,-	2268,-	2487,-	2487,-	2562,-
Z 75	2299,-	2299,-	2525,-	2525,-	2602,-
Z 79	2479,-	2479,-	2717,-	2717,-	2807,-

Klassisches Sessel- und Sofaprogramm in zwei unterschiedlichen Sitz- und Rückenhöhen. Sessel und Sofa mit oder ohne Funktion lieferbar.

Kissen und Zubehör finden Sie in der Preis- und Typenliste MR 2999.



- ① Gestell: Metallrohrkonstruktion
- ② Metallfuß F44
- ③ Sitz: Unterfederung Wellenfedern
- ④ Aufbau Sitz: Sitzschaum mit Mattenabdeckung, hochwertiges Gemisch aus Polyesterfasern und Schaumstoffstäbchen
- ⑤ Rücken: Unterfederung Polstergurte
- ⑥ Aufbau Rücken: hochwertiges Gemisch aus Schaumstoffstäbchen und Polyesterfasern

Maße sind Ca.-Maße					
B/H/SH/T	200/92/48/88 cm ausgeklappt 117 cm	75/45/-/60 cm	75/48/-/60 cm	80/45/-/60 cm	80/48/-/60 cm
Artikel	Sofa, 3-sitzig mit Funktion, hoher Rücken	Hocker für Sessel M + MF	Hocker für Sessel MH + MFH	Hocker für Sofa J + JF	Hocker für Sofa JH + JFH
Best.-Nr. 18314	PF 02H	GM	GMH	GJ	GJH

Stoffgruppen

R	1691,-	468,-	468,-	474,-	474,-
S	1724,-	477,-	477,-	483,-	483,-
T	1770,-	485,-	485,-	489,-	489,-
V	1806,-	491,-	491,-	497,-	497,-
W	1839,-	497,-	497,-	500,-	500,-
Y	1877,-	504,-	504,-	506,-	506,-
O	1927,-	514,-	514,-	516,-	516,-
A	1994,-	529,-	529,-	531,-	531,-
B	2080,-	552,-	552,-	550,-	550,-
C	2163,-	568,-	568,-	566,-	566,-
D	2234,-	581,-	581,-	579,-	579,-
E	2401,-	621,-	621,-	614,-	614,-
F	2571,-	654,-	654,-	648,-	648,-
H	2738,-	694,-	694,-	686,-	686,-
Preis bei Stoffzugabe	1641,-	454,-	454,-	460,-	460,-
Bedarf uni (B 140 cm)	1100 cm	300 cm	300 cm	300 cm	300 cm

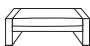
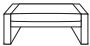
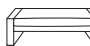


Ledergruppen

Z 51, Z 59	2249,-	606,-	606,-	619,-	619,-
Z 60	2295,-	614,-	614,-	631,-	631,-
Z 62	2353,-	629,-	629,-	642,-	642,-
Z 66	2278,- (VZ)	642,-	642,-	656,-	656,-
Z 70	2495,-	663,-	663,-	675,-	675,-
Z 71	2523,-	669,-	669,-	683,-	683,-
Z 74	2562,-	677,-	677,-	692,-	692,-
Z 75	2602,-	686,-	686,-	698,-	698,-
Z 79	2807,-	732,-	732,-	746,-	746,-


Achtung:

Die Arm- und Rückenlehnen sind nicht zum Sitzen geeignet.
Die maximale Belastbarkeit beträgt ca. 15 kg.



Maße sind Ca.-Maße					
B/H/SH/T	92/45/-/60 cm	92/48/-/60 cm	107/45/-/60 cm	107/48/-/60 cm	33 x 44 cm
Artikel	Hocker für Sofa C + CF	Hocker für Sofa CH + CFH	Hocker für Sofa P 002 + PF 002	Hocker für Sofa PH 002 + PF 02H	Kissen
Best.-Nr. 18314	GC	GCH	GP	GPH	U

Stoffgruppen

R	500,-	500,-	533,-	533,-	59,-
S	510,-	510,-	545,-	545,-	61,-
T	518,-	518,-	554,-	554,-	63,-
V	527,-	527,-	562,-	562,-	67,-
W	531,-	531,-	566,-	566,-	69,-
Y	539,-	539,-	575,-	575,-	73,-
O	554,-	554,-	589,-	589,-	77,-
A	566,-	566,-	606,-	606,-	82,-
B	587,-	587,-	629,-	629,-	88,-
C	608,-	608,-	650,-	650,-	92,-
D	623,-	623,-	665,-	665,-	96,-
E	663,-	663,-	706,-	706,-	113,-
F	702,-	702,-	748,-	748,-	123,-
H	740,-	740,-	794,-	794,-	132,-
Preis bei Stoffzugabe	485,-	485,-	516,-	516,-	56,-
Bedarf uni (B 140 cm)	300 cm	350 cm	350 cm	350 cm	100 cm

Ledergruppen

Z 51, Z 59	658,-	658,-	706,-	706,-	77,-
Z 60	671,-	671,-	717,-	717,-	77,-
Z 62	688,-	688,-	732,-	732,-	84,-
Z 66	700,-	700,-	750,-	750,-	88,-
Z 70	721,-	721,-	773,-	773,-	90,-
Z 71	729,-	729,-	780,-	780,-	94,-
Z 74	740,-	740,-	790,-	790,-	94,-
Z 75	748,-	748,-	800,-	800,-	96,-
Z 79	803,-	803,-	859,-	859,-	107,-



Maße sind Ca.-Maße					
B/H/T	59/21/12 cm	64/21/12 cm	75/21/12 cm	90/21/12 cm	258 x 288 cm
Artikel	Kopfstütze mit Gelenk für M-Teile	Kopfstütze mit Gelenk für J-Teile	Kopfstütze mit Gelenk für C-Teile	Kopfstütze mit Gelenk für P-Teile	Sofa, 2-sitzig ohne Funktion – Sofa, 3-sitzig mit Funktion
Best.-Nr. 18314	U 92M	U 92J	U 92C	U 92P	C – PF 002

Stoffgruppen

R	130,-	132,-	148,-	157,-	3202,-
S	132,-	134,-	150,-	159,-	3264,-
T	132,-	136,-	157,-	165,-	3358,-
V	132,-	142,-	161,-	169,-	3428,-
W	138,-	142,-	165,-	173,-	3492,-
Y	140,-	148,-	171,-	182,-	3574,-
O	144,-	148,-	176,-	186,-	3672,-
A	148,-	157,-	186,-	194,-	3804,-
B	153,-	161,-	194,-	203,-	3971,-
C	157,-	169,-	207,-	215,-	4138,-
D	163,-	176,-	213,-	222,-	4276,-
E	178,-	190,-	234,-	242,-	4606,-
F	190,-	203,-	253,-	261,-	4939,-
H	201,-	215,-	274,-	282,-	5267,-
Preis bei Stoffzugabe	125,-	127,-	144,-	153,-	3158,-
Bedarf uni (B 140 cm)	100 cm	100 cm	150 cm	150 cm	2400 cm

Ledergruppen

Z 51, Z 59	159,-	167,-	178,-	201,-	4191,-
Z 60	159,-	165,-	180,-	205,-	4272,-
Z 62	161,-	171,-	184,-	213,-	4382,-
Z 66	165,-	176,-	192,-	217,-	4462,-
Z 70	169,-	180,-	196,-	222,-	4639,-
Z 71	176,-	184,-	199,-	226,-	4690,-
Z 74	176,-	186,-	201,-	228,-	4761,-
Z 75	176,-	192,-	205,-	230,-	4834,-
Z 79	192,-	205,-	219,-	251,-	5211,-